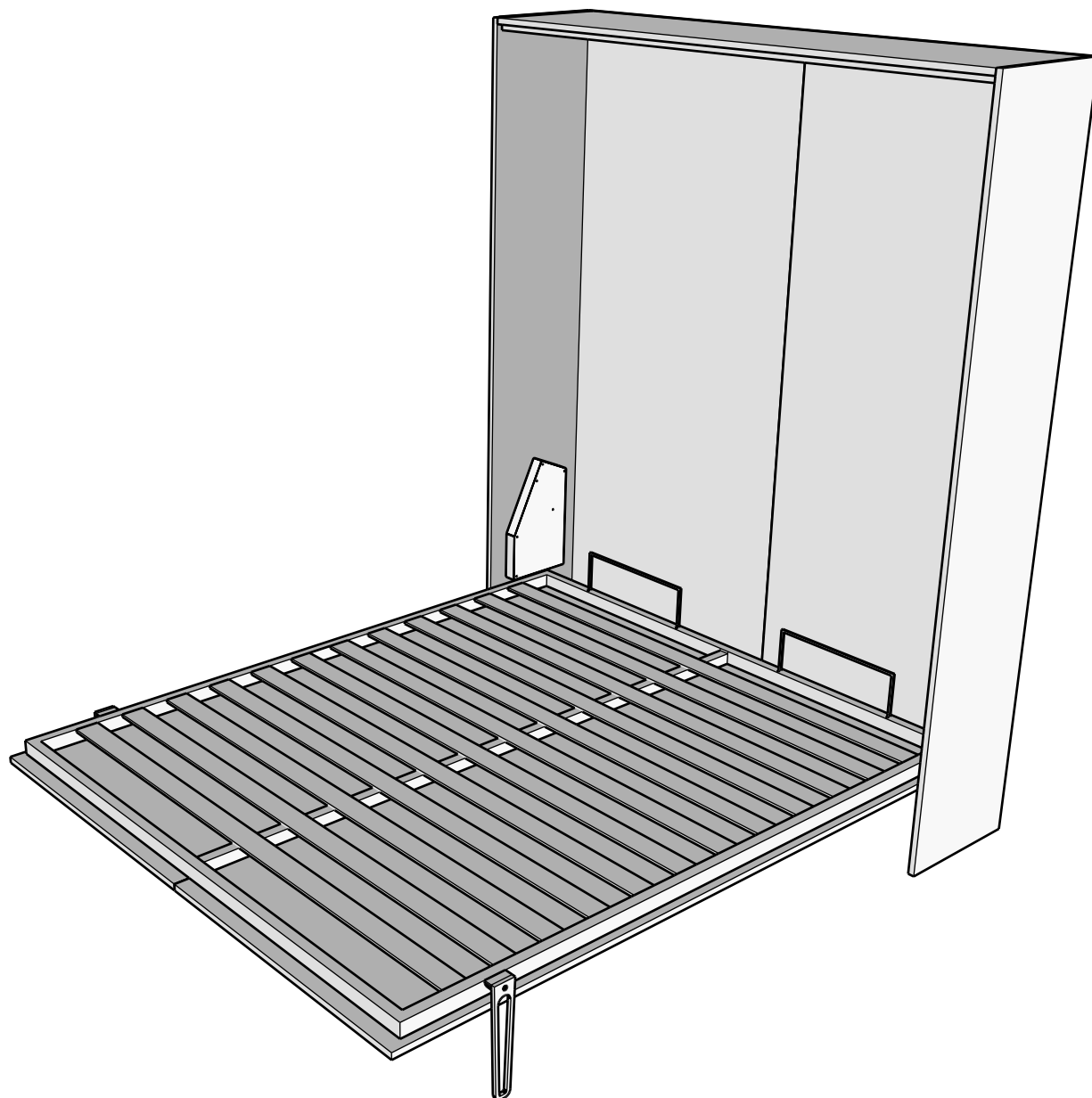


itamoby



KENTARO

LEGGERE E CONSERVARE

AVVERTENZE

Montaggio e installazione: Il prodotto deve essere montato e installato esclusivamente da persone adulte. Prima di procedere, leggere attentamente le istruzioni qui fornite. Sicurezza e responsabilità: La mancata osservanza delle istruzioni può comportare gravi rischi per la sicurezza personale, oltre a possibili danni al prodotto e all'ambiente circostante. Il produttore non si assume alcuna responsabilità per eventuali danni a persone o cose derivanti da un montaggio, fissaggio o ancoraggio non corretti. Controllo preliminare: Prima di iniziare il montaggio, verificare di avere tutti gli elementi di ferramenta e assicurarsi che nessuna componente sia danneggiata. In caso di difetti o discrepanze, contattare il servizio clienti. Reso e gestione danni da trasporto: In caso di reso o danni causati dal trasporto, è importante conservare l'imballaggio originale e contattare tempestivamente l'assistenza clienti per la risoluzione del problema.

ATTENZIONE

Conservare tutte le parti di ferramenta e gli imballaggi lontano dai bambini e non permettere loro di giocare con il prodotto. Preparazione dell'area di montaggio: scegliere una zona di lavoro pulita, ampia e su una superficie piana. Evitare superfici dure che possano danneggiare il prodotto; è preferibile utilizzare un tappeto o un materiale protettivo. Sicurezza durante il montaggio: utilizzare occhiali di protezione e guanti da lavoro per prevenire possibili infortuni. Prestare attenzione, poiché i componenti lubrificati, come le guide, possono macchiare.

CURA E MANUTENZIONE

Protezione dal calore e dalla luce: mantenere il prodotto lontano da fonti di calore diretto (non appoggiare pentole e/o prodotti molto caldi potrebbero compromettere il materiale) e dalla luce solare prolungata, poiché ciò potrebbe causare sbiadimento del colore. Pulizia e cura della superficie: per preservare il prodotto, effettuare regolarmente la pulizia con un panno morbido per evitare graffi e utilizzare solo detersivi non aggressivi. Non è necessario applicare cere. Evitare prodotti abrasivi: non utilizzare solventi abrasivi o detersivi chimici aggressivi, poiché possono danneggiare la finitura del prodotto. Rimuovere subito qualsiasi deposito d'acqua o traccia di liquido tamponando con un panno morbido e pulito, per evitare danni alla superficie. Controllo periodico: verificare periodicamente che tutti i componenti strutturali e di fissaggio del prodotto siano in buone condizioni, ben serrati e pienamente funzionali.

PRECAUZIONI

Non tossico: il prodotto, se utilizzato per la destinazione d'uso prevista, non presenta rischi tossici o dannosi per le persone e l'ambiente. Modifiche non autorizzate: itamoby non è responsabile per danni a persone, animali o cose causati da modifiche non autorizzate o interventi arbitrari di terzi sui suoi prodotti. Uso interno: salvo diversa indicazione, il prodotto è destinato esclusivamente a un uso interno. Evitare utilizzi impropri o scorretti rispetto alla funzione per cui è stato progettato e realizzato.

GARANZIA

In base al Codice del Consumo italiano (D.Lgs. n. 206/2005), questo prodotto è coperto da una garanzia legale per difetti di conformità, valida per 24 mesi dalla data di consegna ai privati. La garanzia prevede la riparazione o sostituzione dell'articolo, o di sue parti, a condizione che venga utilizzato conformemente alle istruzioni e alla destinazione d'uso prevista.

La garanzia non copre:

- installazione effettuata con ferramenta o componenti mancanti
 - installazione effettuata con ferramenta o componenti danneggiati
 - danni dovuti a normale usura, come scolorimento per esposizione alla luce, infiltrazioni d'acqua, eccessivo calore o uso improprio, così come la mancata osservanza delle corrette pratiche di manutenzione descritte.
- Decadenza della garanzia: La garanzia è considerata nulla qualora il prodotto venga modificato arbitrariamente dal cliente. Si ricorda inoltre che effettuare il montaggio nelle condizioni sopra indicate può compromettere la sicurezza del prodotto, con il rischio di danni materiali o lesioni.

PRIVACY

In conformità al Regolamento UE 2016/679, relativo alla protezione delle persone fisiche con riguardo al trattamento dei dati personali, si informa che i dati saranno trattati esclusivamente per le finalità legate alla corretta gestione del rapporto commerciale. Per maggiori dettagli, è possibile consultare l'informativa completa al link: <https://www.iubenda.com/privacy-policy/32120238/legal>. Ai sensi dell'art. 6, par. 1, lett. b) e c) del Regolamento UE 2016/679, non è necessario acquisire il consenso esplicito per il trattamento dei dati personali da parte del Titolare del trattamento.

READ AND KEEP

WARNINGS

Assembly and installation: The product must be assembled exclusively by adults. Carefully read the provided instruction manual before proceeding. Safety and responsibility: failure to follow the instructions may cause serious risks to personal safety and potential damage to the product and the surrounding environment. The manufacturer does not take responsibility for potential damages to people or objects caused by improper assembly, fixing or anchoring. Preliminary check: Before starting the assembly, ensure that all hardware elements are present and each component is not damaged. In case of discrepancies or defects, reach out to customer service. Returns and transportation damage management: In case of returns or damage caused during transportation, it is important to keep the original packaging and promptly contact customer service for issue resolution.

ATTENTION

Keep each hardware part and packaging out of reach of children and do not allow them to play with the product. Assembly area setup: choose a clean, wide and flat surface. Avoid hard surfaces that might damage the product. Using a carpet or protective material is preferable. Safety during assembly: wear protective glasses and gloves in order to avoid potential injuries. Be mindful that lubricated elements such as table sliders may stain.

CARE AND MAINTAINANCE

Protection from heat and light: Keep the product away from direct heat sources (laying hot pans or objects may compromise the materials) and avoid prolonged exposure to light as this may cause colour fading. Cleaning and surface care: To preserve the product, regularly clean the surface, using a soft cloth to avoid scratches and use mild detergent. Applying waxes is not necessary. Avoid abrasive products: Avoid abrasive solvents and harsh detergents, as they may damage the product. Immediately remove any water deposit or liquid traces by dabbing with a clean and soft cloth to prevent surface damage. Regular inspection: Periodically check that all structural and fastening components are in good condition, properly tightened, and fully functional.

PRECAUTIONS

Non toxic: the product does not pose a toxic hazard or danger for the environment or people when used for its intended purpose. Unauthorized modifications: Itamoby is not responsible for any damage to persons, animals or objects caused by unauthorized alterations or interventions by third parties on its products. Internal use: unless stated otherwise, the product is exclusively intended for indoor use. Avoid improper or incorrect use contrary to the function for which the product has been designed and manufactured.

WARRANTY

According to the Italian Consumer Code (D.Lgs. n. 206/2005), this product is covered by legal warranty for conformity defects, valid for 24 months from the delivery date to the customer. Warranty includes repair or replacement of the product or its parts, provided the product is used in accordance with the instructions and the intended purpose. Warranty does not cover:

- assembly done with missing hardware or components
- assembly done with damaged hardware
- damages caused by normal use, such as fading due to light exposure, water infiltration, excessive heat or improper use as well as failure to adhere to the correct maintenance practices described.

Warranty expiration: Warranty is void if the product is arbitrarily modified by the customer. Be aware that assembling the product in such a manner may compromise its safety, risking material damage or injury.

PRIVACY

In accordance with EU Regulation 2016/679, regarding the protection of individuals with respect to the processing of personal data, please be informed that the data will be processed exclusively for purposes related to the proper management of the business relationship. For further details, the privacy notice can be consulted in its entirety at: <https://www.iubenda.com/privacy-policy/32120238/legal>. Under Article 6, paragraph 1, letters b) and c) of EU Regulation 2016/679, explicit consent is not required for the processing of personal data by the Data Controller.

À LIRE ET À CONSERVER

AVERTISSEMENT

Montage et installation : Le produit doit être monté et installé uniquement par des adultes. Veuillez lire attentivement les instructions fournies avant de procéder. Sécurité et responsabilité : Le non-respect de ces instructions peut entraîner de graves risques pour la sécurité personnelle, ainsi que des dommages potentiels au produit et à l'environnement. Le fabricant décline toute responsabilité pour tout dommage corporel ou matériel résultant d'un montage, d'une fixation ou d'un ancrage incorrect. Contrôle préliminaire : Avant de commencer l'assemblage, veuillez vérifier que vous disposez de tous les éléments de quincaillerie et vous assurer qu'aucune pièce n'est endommagée. En cas de défauts ou de pièces manquantes, veuillez contacter notre service client. Retour et gestion des dommages de transport : En cas de retour ou de dommages causés pendant le transport, il est important de conserver l'emballage d'origine et de contacter rapidement notre service client pour résoudre le problème.

AVIS IMPORTANT

Il est important de garder tous les éléments de fixation et les emballages à l'abri des enfants. Ne laissez pas les enfants jouer avec le produit. Préparez un espace de travail sûr : choisissez une zone propre, spacieuse et plane pour assembler votre produit. Évitez les surfaces dures qui pourraient endommager le produit. Il est préférable d'utiliser un tapis ou un matériau de protection. Sécurité lors du montage : Pour votre sécurité, nous vous recommandons de porter des lunettes de protection et des gants de travail lors du montage de ce produit. Attention : certaines pièces lubrifiées, telles que les rails, peuvent tacher. Veuillez manipuler ces éléments avec précaution.

ENTRETIEN ET MAINTENANCE

À protéger de la chaleur et de la lumière directes. Éviter tout contact avec des surfaces chaudes. Une exposition prolongée au soleil peut causer une décoloration. Nettoyage et entretien de la surface: Afin de préserver votre produit, nettoyez-le régulièrement à l'aide d'un chiffon doux pour éviter les rayures et n'utilisez que des détergents non abrasifs. L'application de cires n'est pas nécessaire. Éviter les produits abrasifs : n'utilisez pas de solvants abrasifs ou de produits nettoyants chimiques agressifs, car ils risquent d'endommager la finition du produit. Enlevez immédiatement toute trace d'eau ou tout liquide en tamponnant délicatement avec un chiffon doux et propre, afin d'éviter d'abîmer la surface. Inspection régulière : Il est recommandé d'effectuer des inspections régulières afin de s'assurer que tous les éléments structurels et de fixation du produit sont en parfait état, correctement serrés et qu'ils remplissent pleinement leur fonction.

PRÉCAUTIONS

Non toxique: Le produit, utilisé conformément à son usage prévu, ne présente aucun risque toxique ou nocif pour les personnes ou l'environnement. Modifications non autorisées : Itamoby décline toute responsabilité pour les dommages corporels, matériels ou causés aux animaux résultant de modifications non autorisées ou d'interventions arbitraires de tiers sur ses produits. Usage interne : sauf indication contraire, ce produit est destiné exclusivement à un usage intérieur. Évitez toute utilisation inappropriée ou ne correspondant pas à sa fonction d'origine.

GARANTIE

Conformément au Code de la consommation italien (D.Lgs. n° 206/2005), ce produit bénéficie d'une garantie légale contre les défauts de conformité, valable 24 mois à compter de la date de livraison aux particuliers. La garantie couvre la réparation ou le remplacement de l'article, ou de ses pièces, à condition qu'il soit utilisé conformément aux instructions et à l'usage auquel il est destiné. La garantie ne couvre pas :

- l'installation réalisée avec de la quincaillerie ou des composants manquants.
- l'installation réalisée avec de la quincaillerie ou des composants endommagés.
- Les dommages dus à l'usure normale, tels que la décoloration due à l'exposition directe à la lumière, les infiltrations d'eau, la chaleur excessive ou une utilisation inappropriée, ainsi que le non-respect des bonnes pratiques d'entretien décrites.

Perte de garantie : La garantie sera annulée en cas de modification non autorisée du produit par le client. Nous rappelons également que le montage du produit dans des conditions autres que celles spécifiées ci-dessus peut compromettre la sécurité de l'appareil et entraîner des dommages matériels ou des blessures.

POLITIQUE DE CONFIDENTIALITÉ

Conformément au Règlement (UE) 2016/679 relatif à la protection des personnes physiques à l'égard du traitement des données à caractère personnel, nous vous informons que vos données seront traitées uniquement dans le but de gérer notre relation commerciale. Pour plus d'informations détaillées, veuillez consulter notre politique de confidentialité complète à l'adresse suivante : <https://www.iubenda.com/privacy-policy/32120238/legal>. Conformément à l'article 6, paragraphe 1, points b) et c) du Règlement UE 2016/679, votre consentement explicite n'est pas requis pour le traitement de vos données personnelles par le responsable du traitement.

LEER Y GUARDAR

ADVERTENCIAS

Montaje e instalación: Este producto debe ser montado e instalado únicamente por adultos. Antes de comenzar, lea atentamente las instrucciones proporcionadas aquí.

Seguridad y responsabilidad: El incumplimiento de estas instrucciones puede acarrear graves riesgos para la seguridad personal, así como posibles daños al producto y al entorno. El fabricante no se hace responsable por ningún daño a personas o cosas derivado de un montaje, fijación o anclaje incorrecto.

Comprobación previa: Antes de comenzar el montaje, verifique que tenga todas las piezas de ferretería y asegúrese de que ninguna componente esté dañada. En caso de defectos o discrepancias, contacte con el servicio de atención al cliente.

Devolución y gestión de daños por transporte: En caso de devolución o daños causados por el transporte, es importante conservar el embalaje original y ponerse en contacto con el servicio de atención al cliente lo antes posible para resolver el problema.

ATENCIÓN

Conservar todas las piezas de ferretería y los embalajes fuera del alcance de los niños y no permitir que jueguen con el producto.

Preparación del área de montaje: elegir un área de trabajo limpia, amplia y sobre una superficie plana. Evitar superficies duras que puedan dañar el producto; es preferible utilizar una alfombra o un material protector.

Seguridad durante el montaje: utilizar gafas de protección y guantes de trabajo para prevenir posibles accidentes. Prestar atención, ya que los componentes lubricados, como las guías, pueden manchar.

CUIDADO Y MANTENIMIENTO

Protección del calor y la luz: mantener el producto alejado de fuentes de calor directo (no colocar ollas y/o productos muy calientes, ya que podrían dañar el material) y de la luz solar prolongada, ya que esto podría causar decoloración.

Limpieza y cuidado: para preservar el producto, limpiar regularmente con un paño suave para evitar rayones y utilizar sólo detergentes no agresivos. No es necesario aplicar ceras. Evitar productos abrasivos: no utilizar solventes abrasivos o detergentes químicos agresivos, ya que pueden dañar el acabado del producto. Eliminar inmediatamente cualquier depósito de agua o rastro de líquido secando con un paño suave y limpio, para evitar daños en la superficie.

Control periódico: verificar periódicamente que todos los componentes estructurales y de fijación del producto estén en buenas condiciones, bien apretados y completamente funcionales.

PRECAUCIONES

No tóxico: el producto, si se utiliza para el uso previsto, no presenta riesgos tóxicos o dañinos para las personas y el medio ambiente.

Modificaciones no autorizadas: itamoby no se responsabiliza por daños a personas, animales o cosas causados por modificaciones no autorizadas o intervenciones arbitrarias de terceros en sus productos.

Uso interior: salvo indicación contraria, el producto está destinado exclusivamente a un uso interior. Evitar usos indebidos o incorrectos respecto a la función para la que fue diseñado y fabricado.

GARANTÍA

De conformidad con Codice del Consumo italiano (D.Lgs. n. 206/2005), este producto está cubierto por una garantía legal de conformidad por defectos por un período de 24 meses a partir de la fecha de entrega al consumidor. La garantía cubre la reparación o sustitución del producto, o de sus partes, a condiciones que se haya utilizado de acuerdo con las instrucciones y para el uso previsto.

La garantía no cubre:

- Instalación realizada con ferretería o componentes faltante
- Instalación realizada con ferretería o componentes dañados
- Daños causados por el desgaste natural, como decoloración por exposición a la luz, filtraciones de agua, exceso de calor o uso inadecuado, así como el incumplimiento de las correctas prácticas de mantenimiento descritas.

Pérdida de la garantía: La garantía perderá su validez en caso de que el producto sea modificado arbitrariamente por el cliente. Se recuerda además que realizar el montaje en las condiciones indicadas en el párrafo anterior puede comprometer la seguridad del producto, con el riesgo de daños materiales o lesiones.

PRIVACIDAD

De conformidad con el Reglamento UE 2016/679, relativo a la protección de las personas físicas en lo que respecta al tratamiento de datos personales, se informa que los datos serán tratados exclusivamente para las finalidades relacionadas con la correcta gestión de la relación comercial. Para obtener más detalles, puede consultar la información completa en el siguiente enlace: <https://www.iubenda.com/privacy-policy/32120238/legal>. De acuerdo con el artículo 6, apartado 1, letras b) y c) del Reglamento UE 2016/679, no es necesario obtener el consentimiento explícito para el tratamiento de datos personales por parte del Responsable del tratamiento.

LESEN UND AUFBEWAHREN

WARNUNGEN

Montage und Installation: Das Produkt darf nur von Erwachsenen montiert und installiert werden. Bitte lesen Sie die hier aufgeführten Anweisungen sorgfältig durch, bevor Sie mit der Montage beginnen.

Sicherheit und Haftung: Die Nichtbeachtung der Anweisungen kann zu ernsthaften Risiken für die persönliche Sicherheit sowie zu möglichen Schäden am Produkt und seiner Umgebung führen. Der Hersteller übernimmt keine Haftung für Personen- oder Sachschäden, die durch unsachgemäße Montage, Befestigung oder Installation entstehen.

Vorabkontrolle: Überprüfen Sie vor Beginn der Montage, ob alle Beschläge vorhanden sind und ob keine Bauteile beschädigt sind. Bei Produktschäden oder Unstimmigkeiten wenden Sie sich bitte an den Kundendienst.

Rücksendung und Behandlung von Transportschäden: Im Falle einer Rücksendung oder eines Transportschadens ist es wichtig, die Originalverpackung aufzubewahren und den Kundendienst umgehend zu kontaktieren, um das Problem zu lösen.

VORSICHT

Halten Sie alle Teile und die Verpackung von Kindern fern und lassen Sie sie nicht mit dem Produkt spielen.

Vorbereitung des Montagebereichs: Wählen Sie einen sauberen, großen Arbeitsbereich auf einer ebenen Fläche. Vermeiden Sie harte Oberflächen, die das Produkt beschädigen könnten; verwenden Sie vorzugsweise einen Teppich oder ein Schutzmaterial.

Sicherheit bei der Montage: Tragen Sie eine Schutzbrille und Arbeitshandschuhe, um mögliche Verletzungen zu vermeiden. Seien Sie vorsichtig, da geschmierte Komponenten, wie z. B. Führungen, Flecken verursachen können.

PFLEGE UND WARTUNG

Schutz vor Hitze und Licht: Halten Sie das Produkt von direkten Wärmequellen (stellen Sie keine Töpfe und/oder sehr heiße Produkte darauf, da dies das Material angreifen kann) und längerer Sonneneinstrahlung fern, da dies zum Verblässen der Farben führen kann.

Reinigung und Pflege der Oberfläche: Um das Produkt zu schützen, reinigen Sie es regelmäßig mit einem weichen Tuch, um Kratzer zu vermeiden, und verwenden Sie nur nicht-aggressive Reinigungsmittel. Es ist nicht notwendig, Wachs aufzutragen.

Vermeiden Sie Scheuermittel: Verwenden Sie keine Scheuermittel oder aggressive chemische Reinigungsmittel, da diese die Oberfläche des Produkts beschädigen können. Tupfen Sie Wasser oder Flüssigkeitsspur sofort mit einem weichen, sauberen Tuch ab, um Schäden an der Oberfläche zu vermeiden.

Regelmäßige Inspektion: Überprüfen Sie regelmäßig, ob alle Struktur- und Befestigungsteile des Produkts in gutem Zustand, gut angezogen und voll funktionsfähig sind.

VORSICHTSMASSNAHMEN

Ungiftig: Das Produkt stellt bei bestimmungsgemäßer Verwendung keine toxischen oder schädlichen Risiken für Mensch und Umwelt dar.

Unerlaubte Änderungen: itamoby ist nicht verantwortlich für Schäden an Personen, Tieren oder Eigentum, die durch unerlaubte Änderungen oder willkürliche Eingriffe Dritter an seinen Produkten verursacht werden.

Interner Gebrauch: Sofern nicht anders angegeben, ist das Produkt nur für den internen Gebrauch bestimmt. Vermeiden Sie eine unsachgemäße oder falsche Verwendung im Hinblick auf die Funktion, für die es konzipiert und hergestellt wurde.

GARANTIE

Gemäß dem italienischen Verbraucherschutzgesetz (Gesetzesdekret Nr. 206/2005) gilt für dieses Produkt eine gesetzliche Garantie für Konformitätsmängel, die für 24 Monate ab dem Datum der Lieferung an Privatpersonen gültig ist. Die Garantie sieht die Reparatur oder den Ersatz des Artikels oder von Teilen davon vor, vorausgesetzt, er wird entsprechend der Gebrauchsanweisung und dem Verwendungszweck verwendet.

Die Garantie erstreckt sich nicht auf:

- Installation, die mit fehlenden Teilen oder Komponenten durchgeführt wird
- Installation mit beschädigten Bauteilen oder Komponenten-Schäden, die auf normalen Verschleiß zurückzuführen sind, wie z. B. Verfärbungen durch Lichteinwirkung, Wassereintritt, übermäßige Hitze oder unsachgemäßen Gebrauch sowie die Nichterhaltung der beschriebenen Wartungspraktiken.

Verfall der Garantie: Die Garantie gilt als nichtig, wenn das Produkt vom Kunden eigenmächtig verändert wird. Bitte beachten Sie auch, dass die Installation unter den oben genannten Bedingungen die Sicherheit des Produkts beeinträchtigen kann und die Gefahr von Sachschäden oder Verletzungen besteht.

PRIVACY

Gemäß der Verordnung (EU) 2016/679 zum Schutz natürlicher Personen bei der Verarbeitung personenbezogener Daten informieren wir Sie darüber, dass Ihre Daten ausschließlich zu Zwecken im Zusammenhang mit der ordnungsgemäßen Verwaltung der Geschäftsbeziehung verarbeitet werden. Weitere Einzelheiten können Sie dem vollständigen Informationsschreiben unter folgendem Link entnehmen: <https://www.iubenda.com/privacy-policy/32120238/legal>. Gemäß Artikel 6 Absatz 1 Buchstaben b und c der Verordnung (EU) 2016/679 ist es nicht erforderlich, eine ausdrückliche Einwilligung für die Verarbeitung personenbezogener Daten durch den für die Verarbeitung Verantwortlichen einzuholen.

LEIA E GARDE

AVISOS

Montagem e instalação: Este produto deve ser montado e instalado apenas por adultos. Antes de começar, leia atentamente as instruções fornecidas aqui.

Segurança e responsabilidade: O não cumprimento destas instruções pode acarretar graves riscos para a segurança pessoal, assim como possíveis danos ao produto e ao meio ambiente. O fabricante não se responsabiliza por quaisquer danos a pessoas ou coisas decorrentes de uma montagem, fixação ou ancoragem incorreta.

Verificação prévia: Antes de iniciar a montagem, verifique se você tem todas as peças de ferragaria e certifique-se de que nenhum componente esteja danificado. Em caso de defeitos ou discrepâncias, entre em contato com o serviço de atendimento ao cliente.

Devolução e gestão de danos por transporte: Em caso de devolução ou danos causados pelo transporte, é importante conservar a embalagem original e entrar em contato com o serviço de atendimento ao cliente o mais rápido possível para resolver o problema.

ATENÇÃO

Conservar todas as peças de ferragaria e as embalagens fora do alcance das crianças e não permitir que brinquem com o produto.

Preparação da área de montagem: escolha uma área de trabalho limpa, ampla e sobre uma superfície plana. Evite superfícies duras que possam danificar o produto; é preferível utilizar um tapete ou um material protetor.

Segurança durante a montagem: utilize óculos de proteção e luvas de trabalho para prevenir possíveis acidentes. Preste atenção, pois os componentes lubrificados, como as guias, podem manchar.

CUIDADO E MANUTENÇÃO

Proteção contra o calor e luz: manter o produto longe de fontes de calor direto (não colocar painéis e/ou produtos muito quentes, pois podem danificar o material) e da luz solar prolongada, pois isso pode causar descoloração.

Limpeza e cuidado: para preservar o produto, limpar regularmente com um pano macio para evitar riscos e utilizar apenas detergentes não agressivos. Não é necessário aplicar ceras.

Evitar produtos abrasivos: não utilizar solventes abrasivos ou detergentes químicos agressivos, pois podem danificar o acabamento do produto. Remover imediatamente qualquer depósito de água ou vestígios de líquido secando com um pano macio e limpo, para evitar danos na superfície.

Verificação periódica: verificar periodicamente se todos os componentes estruturais e de fixação do produto estão em boas condições, bem apertados e completamente funcionais.

PRECAUÇÕES

Não tóxico: o produto, se utilizado conforme as instruções, não apresenta riscos tóxicos ou prejudiciais para pessoas e o meio ambiente.

Modificações não autorizadas: a Itamoby não se responsabiliza por danos a pessoas, animais ou coisas causados por modificações não autorizadas ou alterações realizadas por terceiros em seus produtos.

Uso interno: a menos que indicado o contrário, o produto é destinado exclusivamente para uso interno. Evitar usos inadequados ou que não correspondam à função para a qual foi projetado e fabricado.

GARANTIA

De acordo com o Código do Consumidor italiano (D.Lgs. n. 206/2005), este produto está coberto por uma garantia legal de conformidade por defeitos por um período de 24 meses a contar da data de entrega ao consumidor. A garantia cobre a reparação ou substituição do produto, ou das suas partes, desde que tenha sido utilizado de acordo com as instruções e para a finalidade a que se destina.

A garantia não cobre:

- Instalação realizada com ferragaria ou componentes em falta
- Instalação realizada com ferragaria ou componentes danificados
- Danos causados por desgaste natural, como decoloração por exposição à luz, infiltrações de água, excesso de calor ou utilização indevida, assim como o incumprimento das corretas práticas de manutenção descritas.

Perda da garantia: A garantia perderá a sua validade caso o produto seja modificado arbitrariamente pelo cliente. Recorde-se ainda que realizar a montagem nas condições indicadas no parágrafo anterior pode comprometer a segurança do produto, com o risco de danos materiais ou lesões.

PRIVACIDADE

De acordo com o Regulamento UE 2016/679, relativo à proteção das pessoas singulares no que diz respeito ao tratamento de dados pessoais, informa-se que os dados serão tratados exclusivamente para as finalidades relacionadas com a correta gestão da relação comercial. Para obter mais detalhes, pode consultar a informação completa no seguinte link: <https://www.iubenda.com/privacy-policy/32120238/legal>. De acordo com o artigo 6.º, n.º 1, alíneas b) e c) do Regulamento UE 2016/679, não é necessário obter o consentimento explícito para o tratamento de dados pessoais por parte do responsável pelo tratamento.

**ATTENZIONE**

Se uno o più elementi risultano danneggiati non procedere al montaggio, segnalare al venditore.

È OBBLIGATORIO IL FISSAGGIO AL MURO TRAMITE TASSELLI
VERIFICARE LA COMPATIBILITÀ

ATTENTION

If one or more elements are damaged, do not proceed with the assembly, report to the seller.

FIXING TO THE WALL WITH PLUGS IS COMPULSORY
CHECK COMPATIBILITY

ATTENTION

Si un ou plusieurs éléments sont endommagés, ne pas poursuivre le montage et signalez-le au vendeur.

FIXATION MURALE OBLIGATOIRE AU MOYEN DE CHEVILLES ADAPTÉES AU
TYPE DE MUR, VÉRIFIER LEUR COMPATIBILITÉ.

VORSICHT:

Wenn ein oder mehrere Bestandteile beschädigt sind, fahren Sie nicht mit der Montage fort und melden Sie es dem Verkäufer.

DIE BEFESTIGUNG AN DER WAND MIT DÜBELN IST OBLIGATORISCH
BITTE KOMPATIBILITÄT IMMER PRÜFEN

ATENCIÓN

Si uno o más elementos están dañados, no proceda con el montaje, informe al vendedor.

LA FIJACIÓN A LA PARED CON TAPONES ES OBLIGATORIA
COMPROBAR COMPATIBILIDAD

AANDACHT

Als een of meer elementen beschadigd zijn, ga dan niet verder met de montage, maar meld dit bij de verkoper.

BEVESTIGING AAN DE MUUR MET STEKKERS IS VERPLICHT
COMPATIBILITEIT CONTROLEREN

IT – AVVERTENZE GENERALI

Montaggio da eseguire minimo in 2 persone.
 Difficoltà montaggio: elevato.
Obbligatorio il fissaggio a muro.
 Ferramenta già inclusa e predisposizione dei fori.
 Spessore massimo del materasso (non compreso): 24 cm
 Peso minimo del materasso: 24 kg
 Portata massima letto kg 250

DE – ALLGEMEINE WARNHINWEISE

Montage muss von mind. 2 Personen durchgeführt.
 Installationsschwierigkeit: hoch.
Die Wandmontage ist obligatorisch.
 Hardware bereits enthalten und Löcher vorbereitet.
 Maximale Dicke der Matratze (nicht enthalten): 24 cm
 Mindestgewicht der Matratze: 24 kg
 Maximale Bettkapazität: 250 kg

EN – GENERAL WARNINGS

Installation to be carried out by at least 2 people.
 Installation difficulty: high.
Wall mounting required.
 Hardware already included and holes prepared.
 Maximum thickness of mattress (not included): 24 cm
 Minimum mattress weight: 24 kg
 Maximum bed capacity: 250 kg

ES – ADVERTENCIAS GENERALES

El montaje debe ser realizado por al menos 2 personas.
 Dificultad de instalación: alta.
El montaje en la pared es obligatorio.
 El hardware ya está incluido y los agujeros preparados.
 Espesor máximo del colchón (no incluido): 24 cm
 Peso mínimo del colchón: 24 kg
 Capacidad máxima de la cama: 250 kg

FR – AVERTISSEMENTS GÉNÉRAUX

L'assemblée doit être réalisée par au moins 2 personnes.
 Difficulté d'installation : élevée.
Le montage mural est obligatoire.
 Matériel déjà inclus et trous préparés.
 Épaisseur maximale du matelas (non compris) : 24 cm
 Poids minimum du matelas : 24 kg
 Capacité maximale du lit : 250 kg

NL – ALGEMENE WAARSCHUWINGEN

Montage door ten minste 2 personen.
 Moeilijkheidsgraad van de installatie: hoog.
Wandmontage is verplicht.
 Hardware reeds inbegrepen en gaten voorbereid.
 Maximale dikte van de matras (niet inbegrepen): 24 cm
 Minimum gewicht van de matras: 24 kg
 Maximale bedcapaciteit: 250 kg

ITALIANO

Le presenti istruzioni hanno la finalità di illustrare all'acquirente del prodotto le modalità e i passaggi obbligati per una sua corretta installazione, da effettuare con un minimo di due persone specializzate, vista la complessità del suo montaggio e del suo peso finale. L'azienda fornisce tutta la ferramenta necessaria al suo assemblaggio, ad esclusione dei fisher per l'ancoraggio obbligato a parete, che dovranno essere scelti e acquistati dall'acquirente finale, previa attenta verifica delle caratteristiche della parete, della sua tenuta statica e della presenza al suo interno di cavi elettrici e di condotte di gas o acqua. L'acquirente con l'acquisto del presente prodotto accetta e contestualmente dichiara di manlevare l'azienda da ogni responsabilità in ordine al suo non corretto assemblaggio e ancoraggio alla parete, sollevandola da ogni tipo di responsabilità sia civile che penale. Il manlevante rimane quindi obbligato a sollevare il manlevato dalle pretese patrimoniali, per qualsivoglia danno provocato dalla caduta del letto, dovuto al suo non corretto assemblaggio e ancoraggio alla parete, assumendosi ogni tipo di responsabilità patrimoniale per qualsivoglia tipologia di danno derivante. L'azienda richiama espressamente l'attenzione dell'acquirente sul fatto che con l'acquisto del presente prodotto il predetto accetta in automatico la presente clausola di manleva.

ENGLISH

These instructions are intended to illustrate the proper methods and steps required for the correct installation of this piece of furniture, to be carried out with a minimum of two specialized people, given the complexity of its assembly and its final weight. The company supplies all the hardware necessary for its assembly, except for the fishers to be employed for the obligatory anchoring to the wall: the proper fishers must be chosen and purchased directly by the buyer, after careful verification of the characteristics of the wall, its static seal and the presence inside electric cables and gas or water pipes. By purchasing this product, the buyer accepts and simultaneously declares to release the manufacturing company from any liability for its incorrect assembly and anchoring to the wall, relieving it of all types of civil and criminal liability. Therefore, the indemnifier remains obliged to release the indemnity from the patrimonial claims, for any damage caused by the fall of the bed, by its incorrect assembly and anchoring to the wall, assuming any type of patrimonial responsibility for any type of resulting damage. The manufacturing company expressly draws the attention of the buyer to the fact that with the purchase of this product this indemnity clause is automatically accepted.

DEUTSCHE

Diese Anleitung soll die richtigen Methoden und Schritte veranschaulichen, die für die korrekte Montage und Installation dieses Möbelstücks erforderlich sind, die von mindestens zwei spezialisierten Personen durchgeführt werden muss, angesichts der Komplexität der Montage und des Endgewichts. Das Unternehmen liefert alle für seine Montage notwendigen Beschläge, mit Ausnahme der Fischerstücke, die für die obligatorische Wandverankerung an der Wand eingesetzt werden: Die richtigen Fischer müssen vom Endkäufer nach sorgfältiger Prüfung der Eigenschaften der Wand, ihrer statischen Abdichtung und des Vorhandenseins von elektrischen Kabeln und Gas- oder Wasserleitungen ausgewählt und gekauft werden. Mit dem Kauf dieses Produkts akzeptiert der Käufer und erklärt gleichzeitig, den Hersteller von jeglicher Haftung für seine fehlerhafte Montage und Verankerung an der Wand zu entbinden, wodurch er von jeglicher zivil- und strafrechtlichen Haftung befreit wird. Der Freistellende bleibt daher verpflichtet, die Entschädigung von den Vermögensansprüchen freizustellen, für alle Schäden, die durch das Herunterfallen des Bettes, durch seine unsachgemäße Montage und Verankerung an der Wand verursacht wurden, und übernimmt jede Art von Vermögenshaftung für jegliche Art von Folgeschäden. Der Hersteller weist den Käufer ausdrücklich darauf hin, dass mit dem Kauf dieses Produktes diese Freistellungsklausel automatisch akzeptiert wird.

FRANÇAIS

Ces instructions sont destinées à illustrer les bonnes méthodes et étapes nécessaires à la bonne installation de ce meuble, à effectuer avec un minimum de deux personnes spécialisées, compte tenu de la complexité de son assemblage et de son poids final. L'entreprise fournit toute la quincaillerie nécessaire à son montage, à l'exception des fishers à employer pour l'ancrage obligatoire au mur : les fishers appropriés doivent être choisis et achetés directement par l'acheteur, après une vérification minutieuse des caractéristiques du mur, de son l'étanchéité statique et de la présence à l'intérieur des câbles électriques et des conduites de gaz ou d'eau. En achetant ce produit, l'acheteur accepte et déclare simultanément dégager le producteur de toute responsabilité pour son mauvais montage et ancrage au mur, le dégageant de tout type de responsabilité civile et pénale. Par conséquent, l'indemnisateur reste obligé de libérer l'indemnité des réclamations patrimoniales, pour tout dommage causé par la chute du lit, par son montage et ancrage incorrect au mur, assumant tout type de responsabilité patrimoniale pour tout type de dommage en résultant. Le fabricant attire expressément l'attention de l'acheteur sur le fait qu'à l'achat de ce produit cette clause d'indemnisation est automatiquement acceptée.

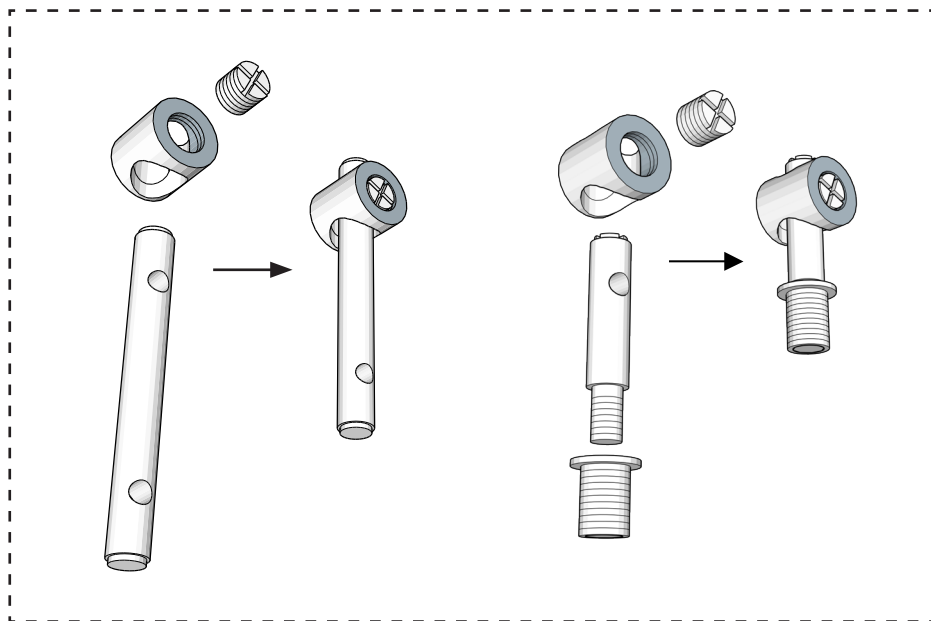
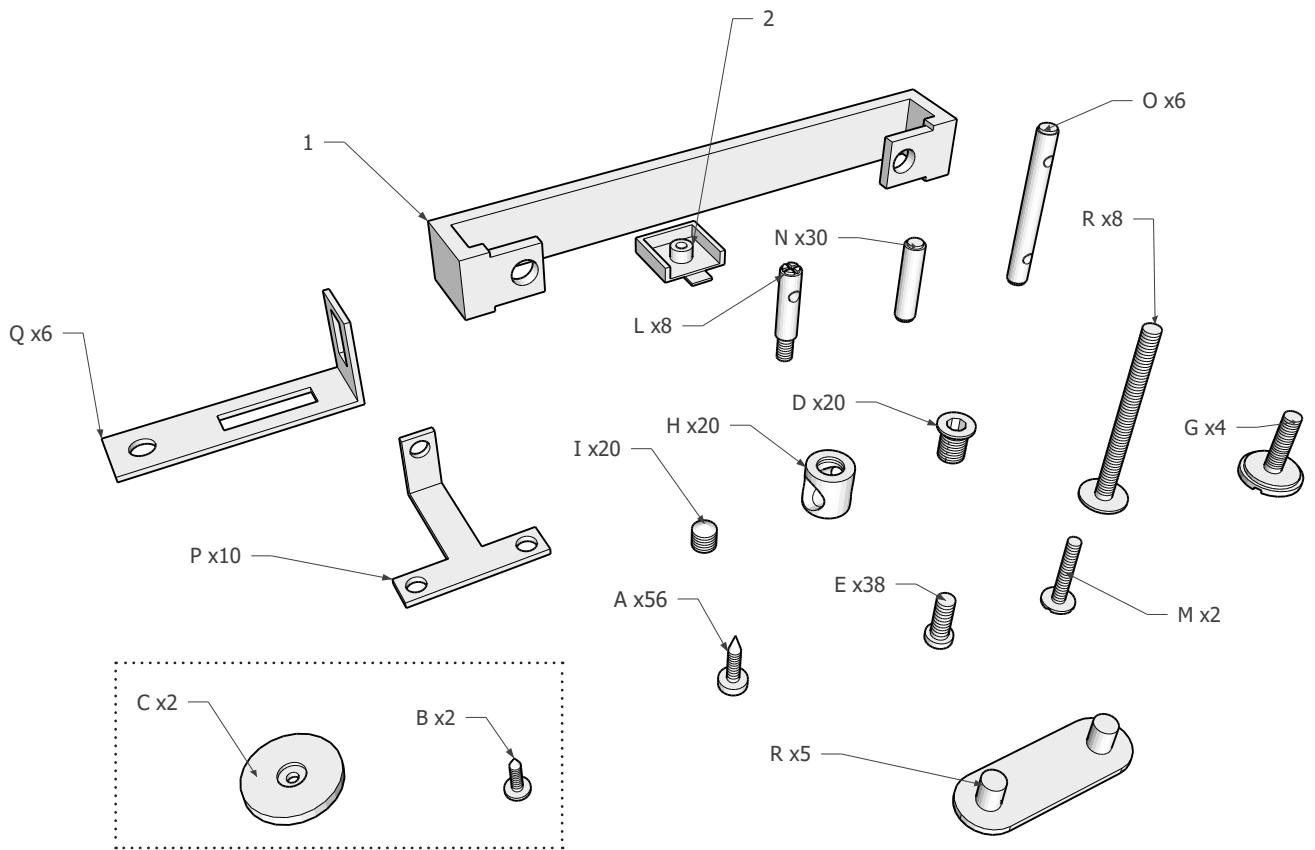
ESPAÑOL

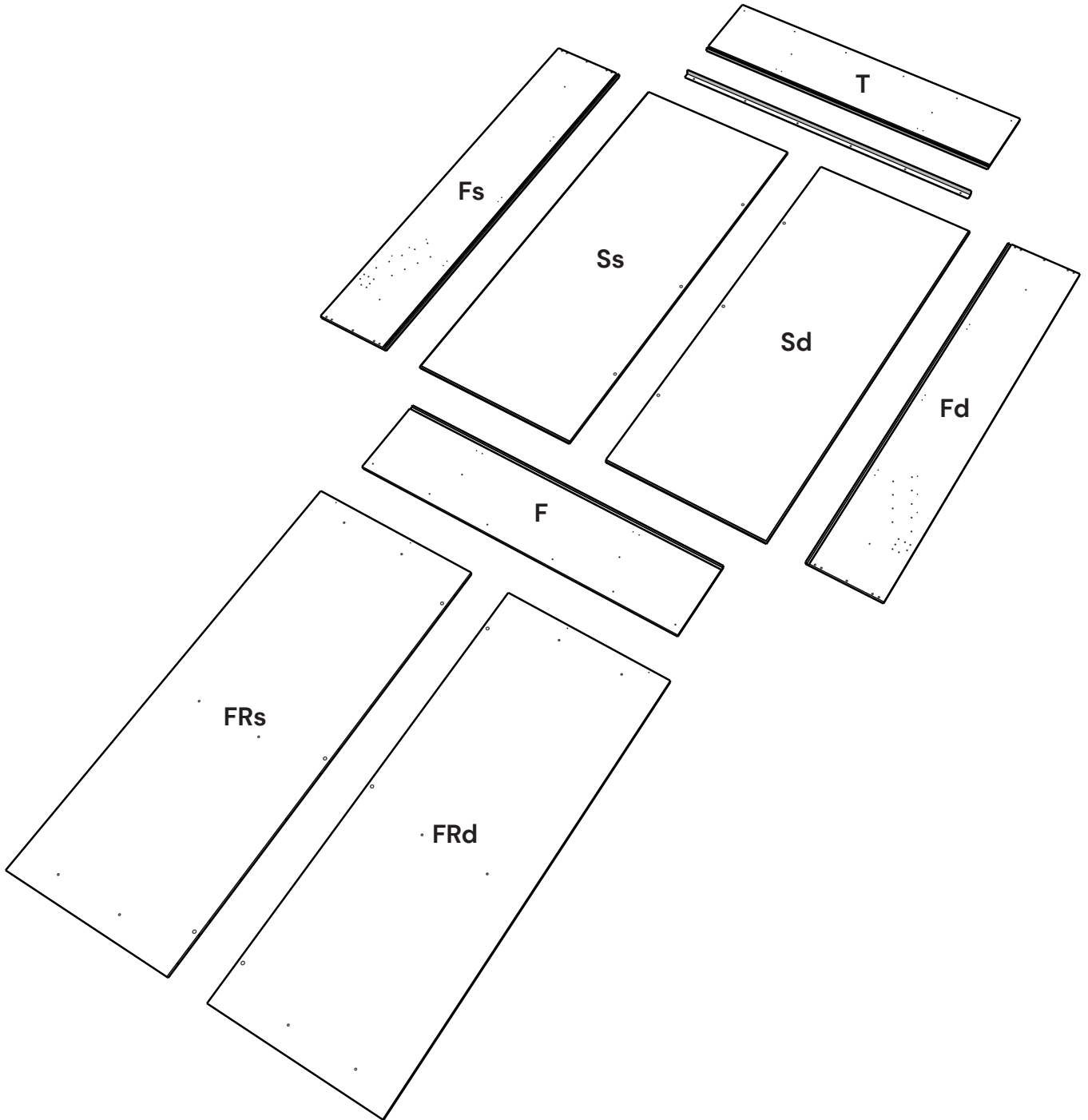
Estas instrucciones tienen por objeto ilustrar al comprador del producto los métodos y pasos necesarios para su correcta instalación, a realizar con un mínimo de dos personas especializadas, dada la complejidad de su montaje y su peso final. La empresa suministra todo el herraje necesario para su montaje, a excepción del fisher para el anclaje obligatorio a la pared, que debe ser elegido y adquirido por el comprador final, previa verificación cuidadosa de las características de la pared, su estanqueidad estática y la presencia en el interior de cables eléctricos y tuberías de gas o agua. Al adquirir este producto, el comprador acepta y al mismo tiempo declara liberar a la empresa de cualquier responsabilidad por su incorrecto montaje y anclaje a la pared, eximiéndola de todo tipo de responsabilidad civil y penal. El indemnizante queda por tanto obligado a liberar la indemnización de las reclamaciones patrimoniales, por cualquier daño causado por la caída de la cama, por su incorrecto montaje y anclaje a la pared, asumiendo cualquier tipo de responsabilidad patrimonial por cualquier tipo de daño resultante. La empresa llama expresamente la atención del comprador sobre el hecho de que con la compra de este producto el mencionado acepta automáticamente esta cláusula de indemnización.

NEDERLANDS

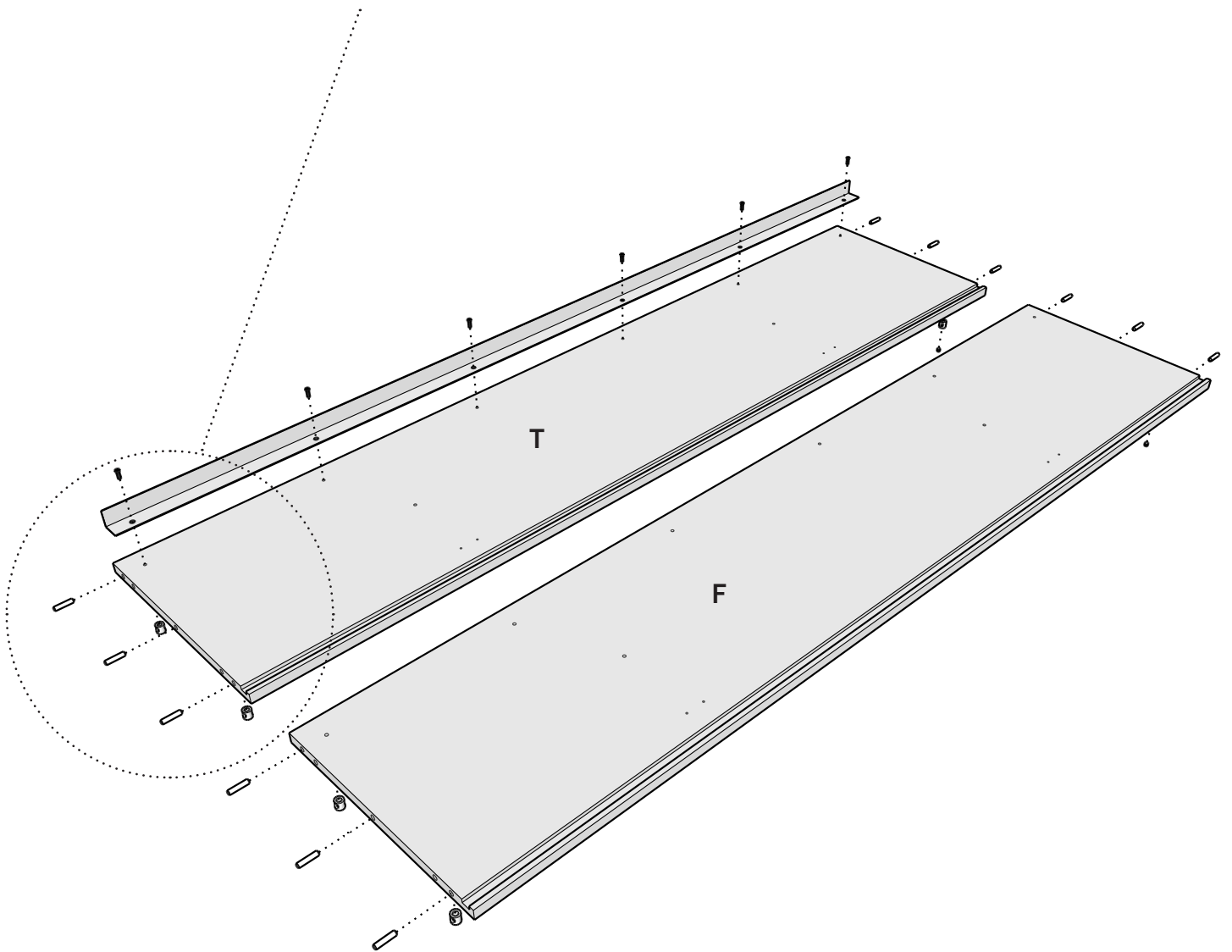
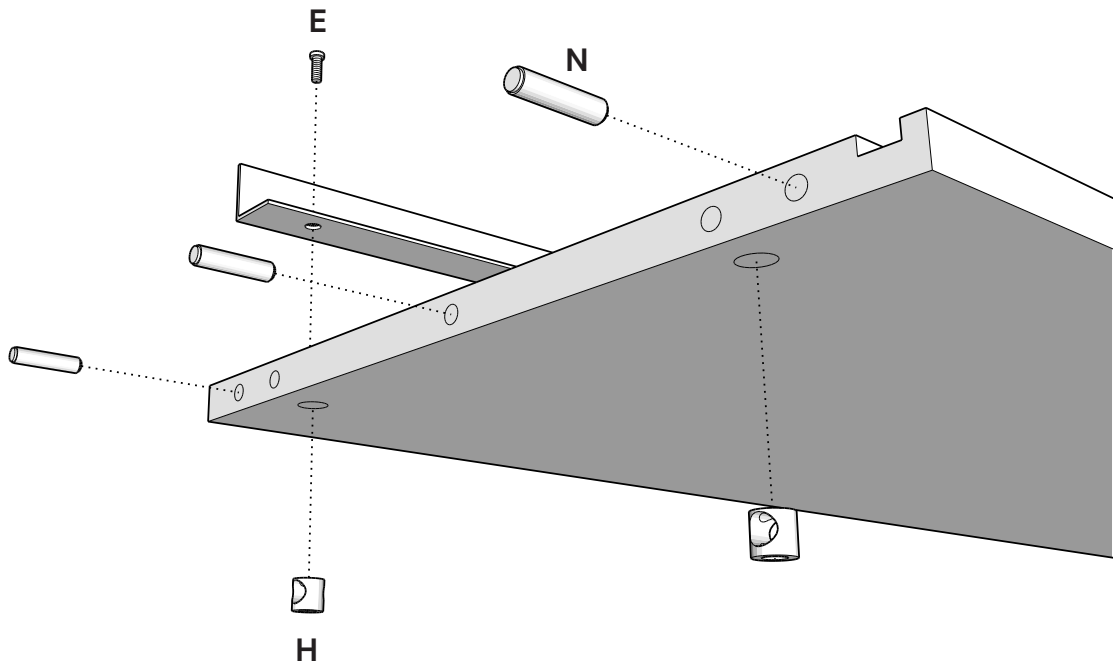
Deze instructies zijn bedoeld om de koper van het product de methoden en stappen te illustreren die nodig zijn voor de juiste installatie, die moet worden uitgevoerd met minimaal twee gespecialiseerde mensen, gezien de complexiteit van de montage en het uiteindelijke gewicht. Het bedrijf levert alle hardware die nodig is voor de montage, met uitzondering van de fisher voor de verplichte verankering aan de muur, die moet worden gekozen en gekocht door de uiteindelijke koper, na zorgvuldige verificatie van de kenmerken van de muur, de statische afdichting en de aanwezigheid in elektrische kabels en gas- of waterleidingen. Door dit product te kopen, aanvaardt de koper en verklaart hij tegelijkertijd het bedrijf te vrijwaren van elke aansprakelijkheid voor de onjuiste montage en verankering aan de muur, waardoor het wordt ontheven van alle soorten burgerlijke en strafrechtelijke aansprakelijkheid. De schadeloossteller blijft dus verplicht om de vergoeding van de vermogensvorderingen vrij te stellen voor alle schade veroorzaakt door de val van het bed, als gevolg van de verkeerde montage en verankering aan de muur, en aanvaardt elke vorm van vermogensrechtelijke verantwoordelijkheid voor elke vorm van gevolgschade. Het bedrijf vestigt er uitdrukkelijk de aandacht van de koper op dat met de aankoop van dit product voornoemde automatisch deze vrijwaringsclausule aanvaardt.

1

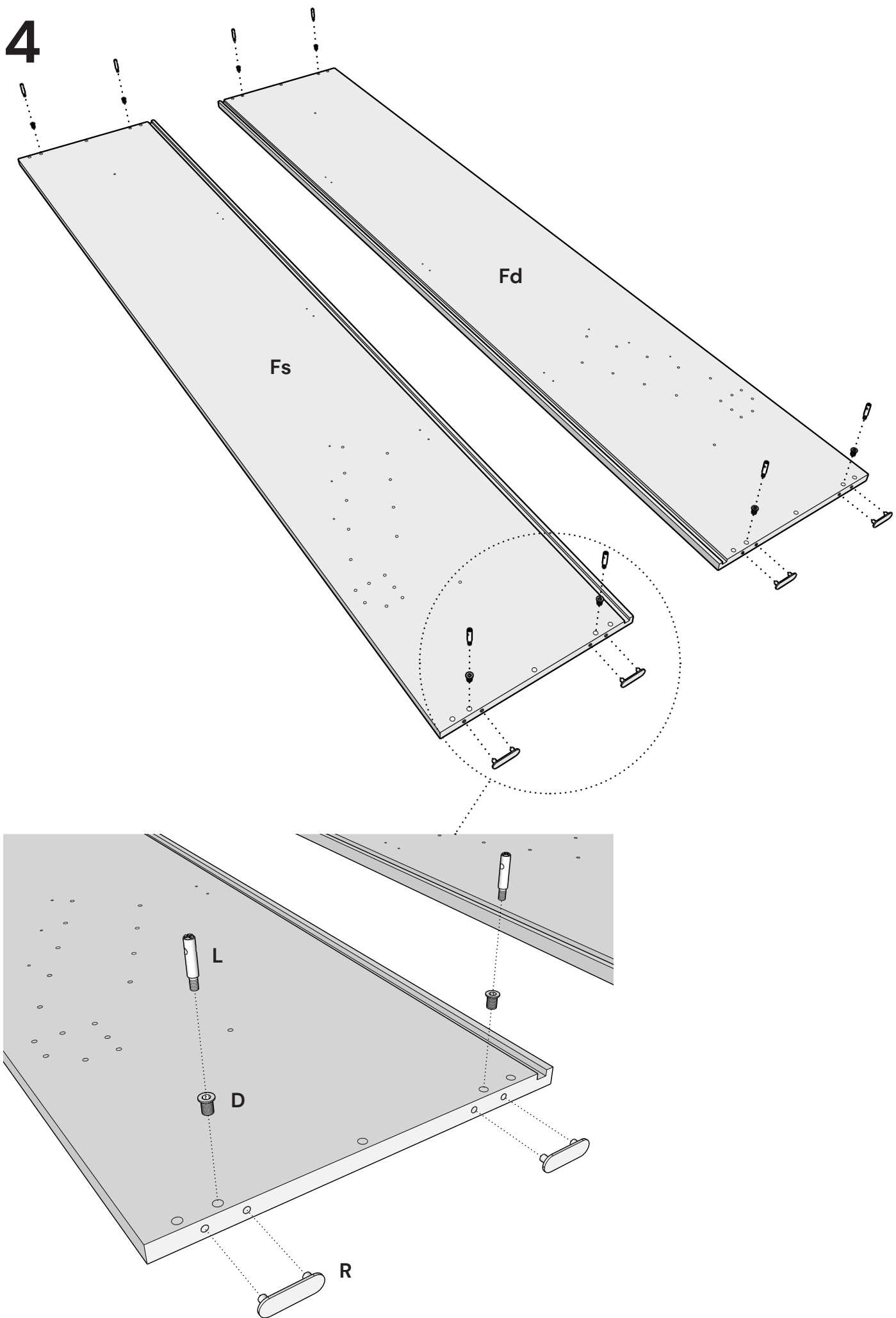




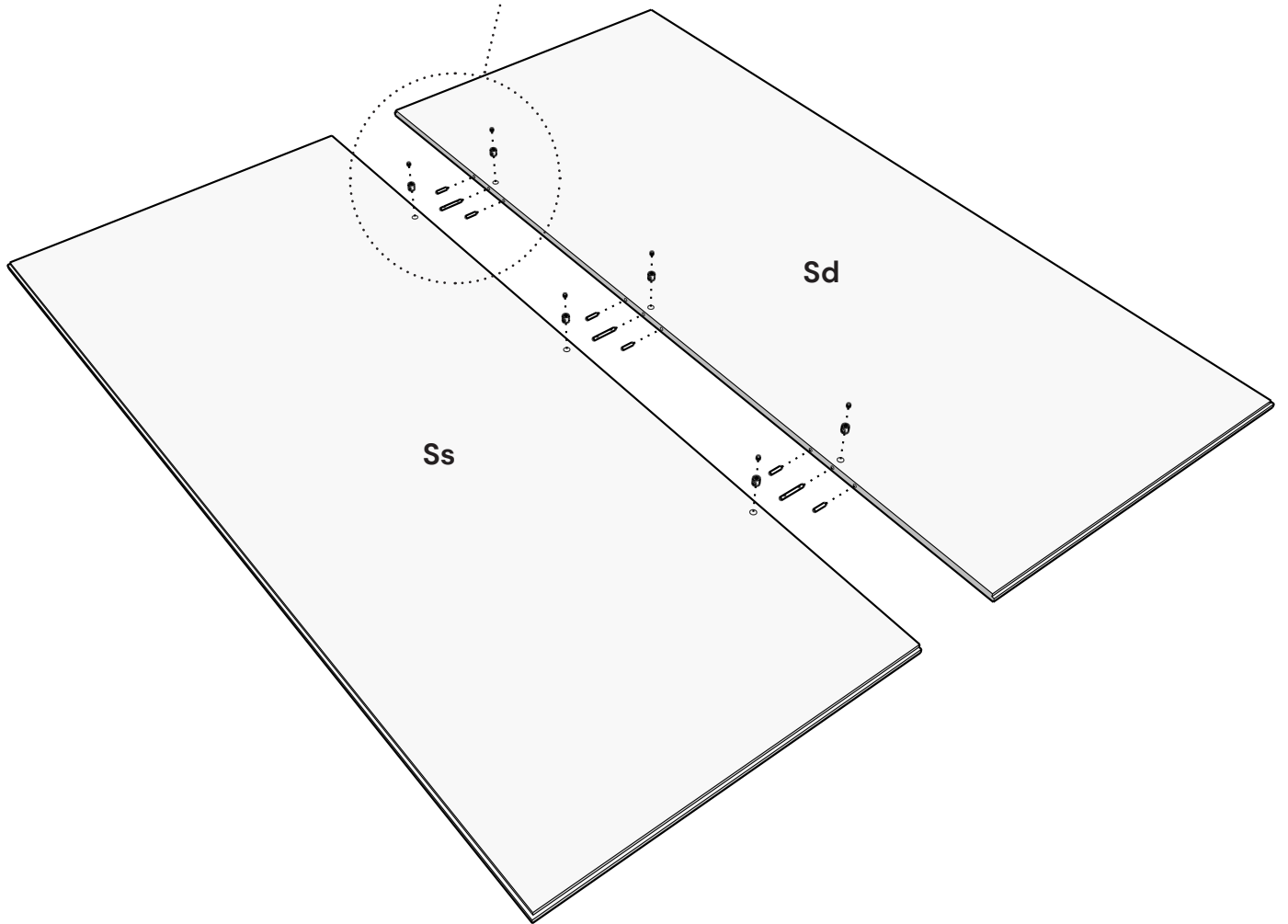
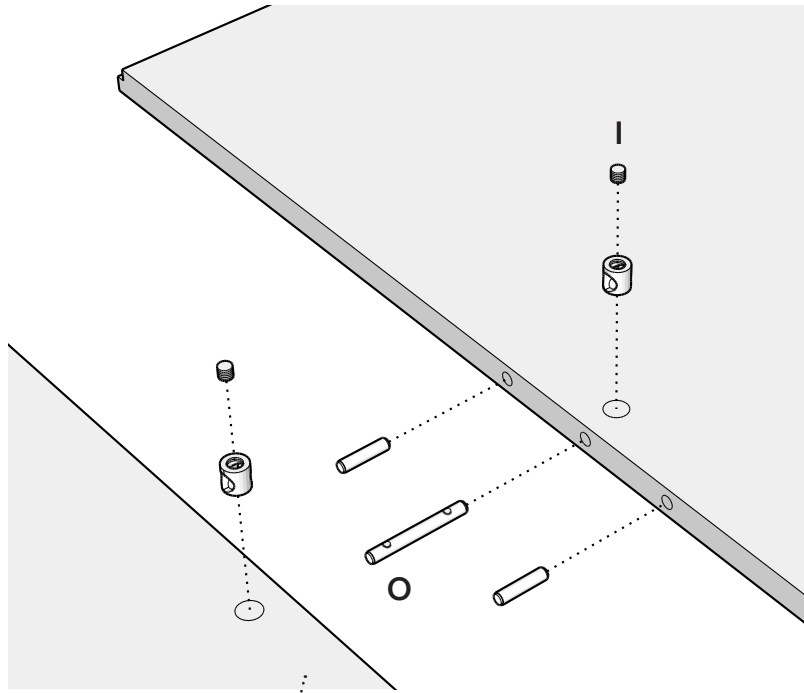
3



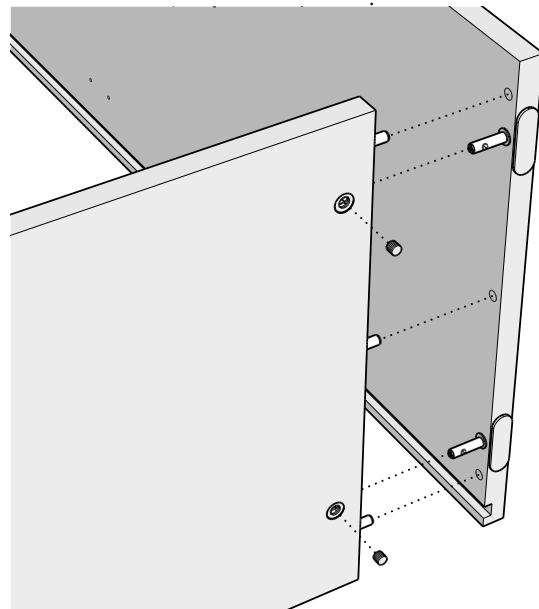
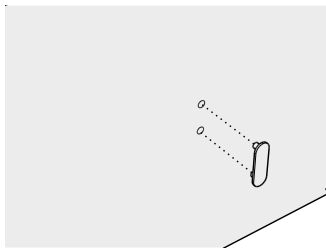
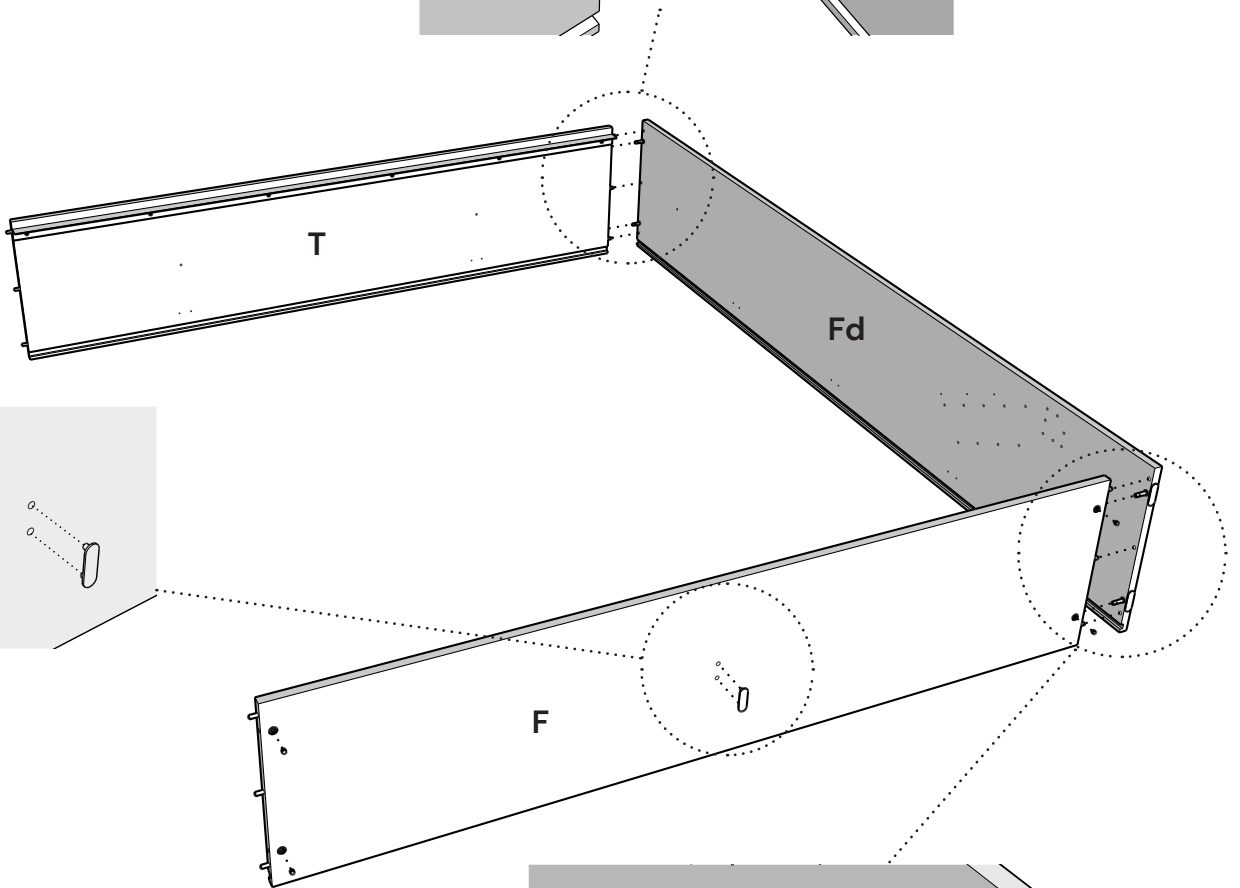
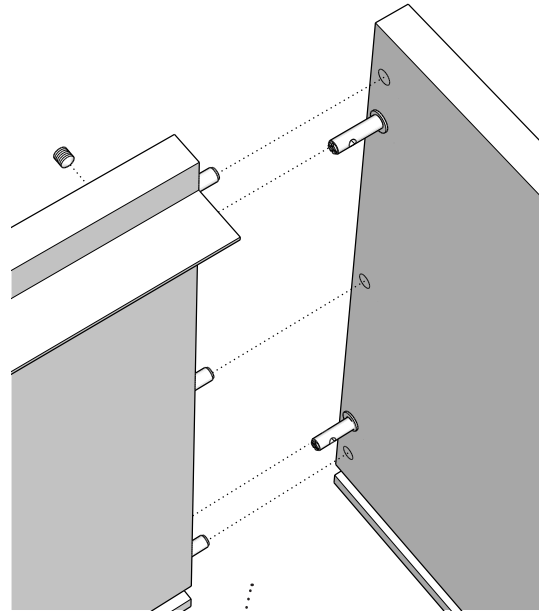
4



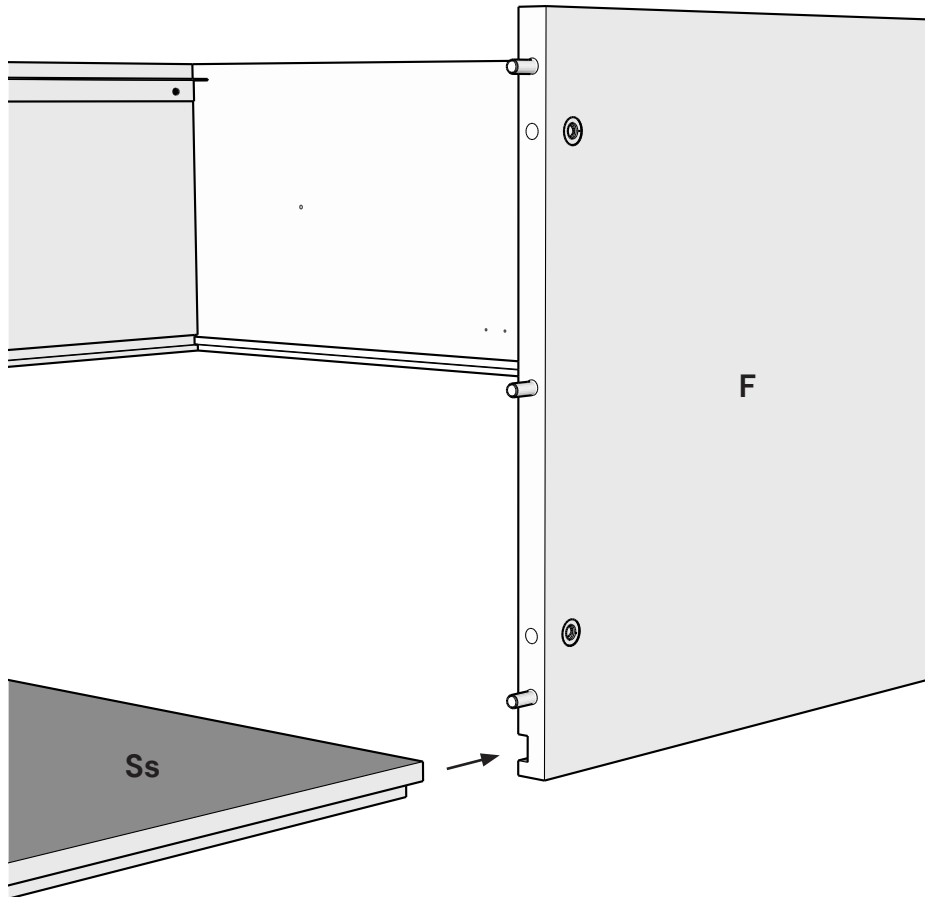
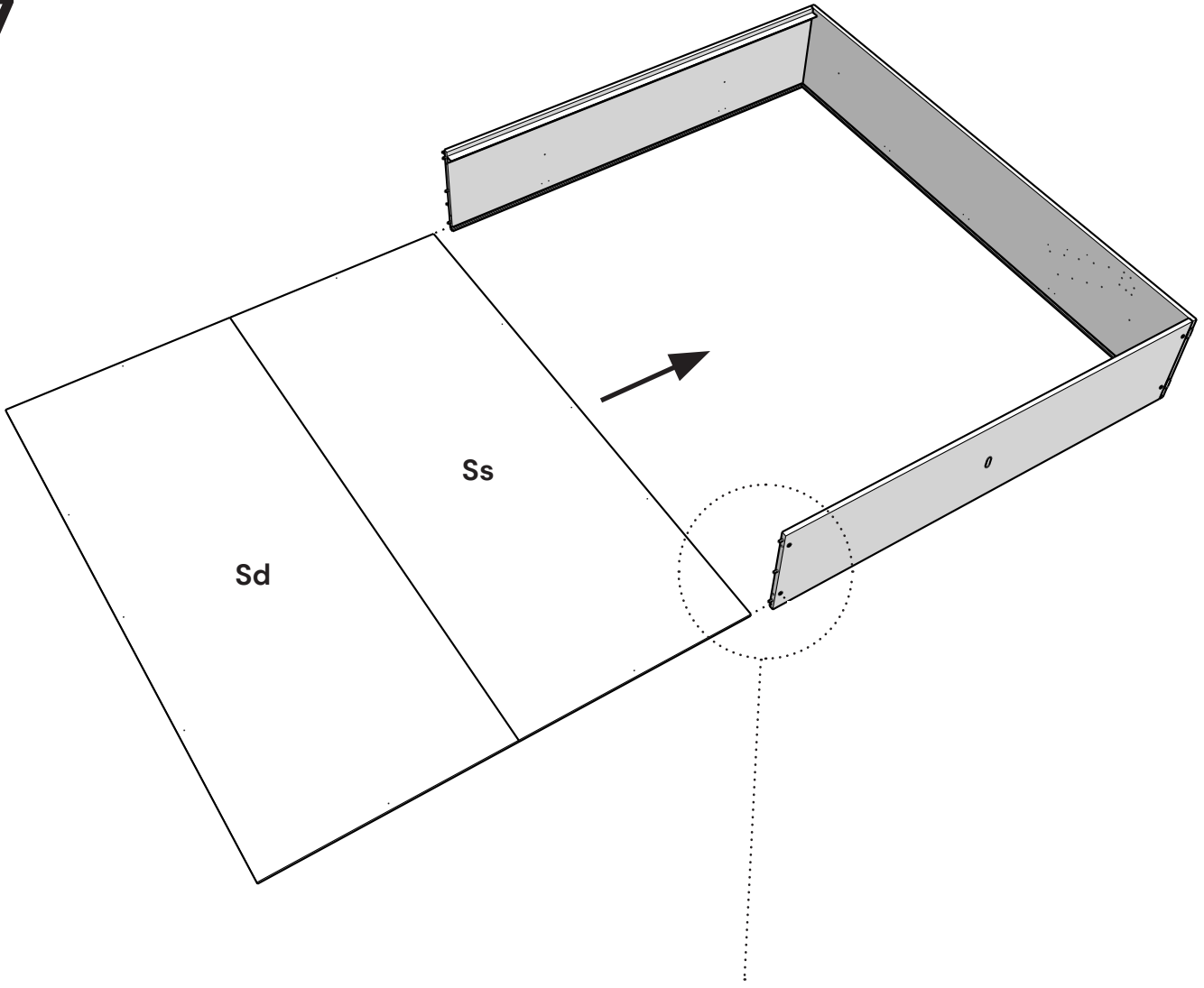
5



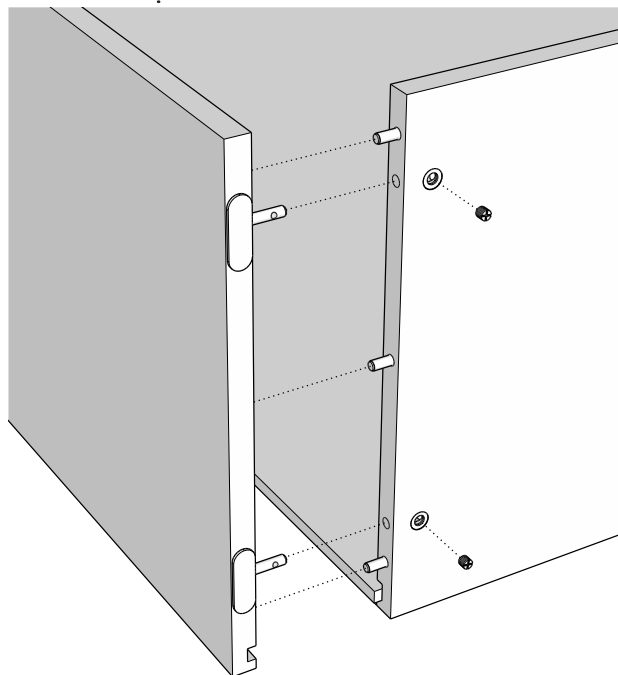
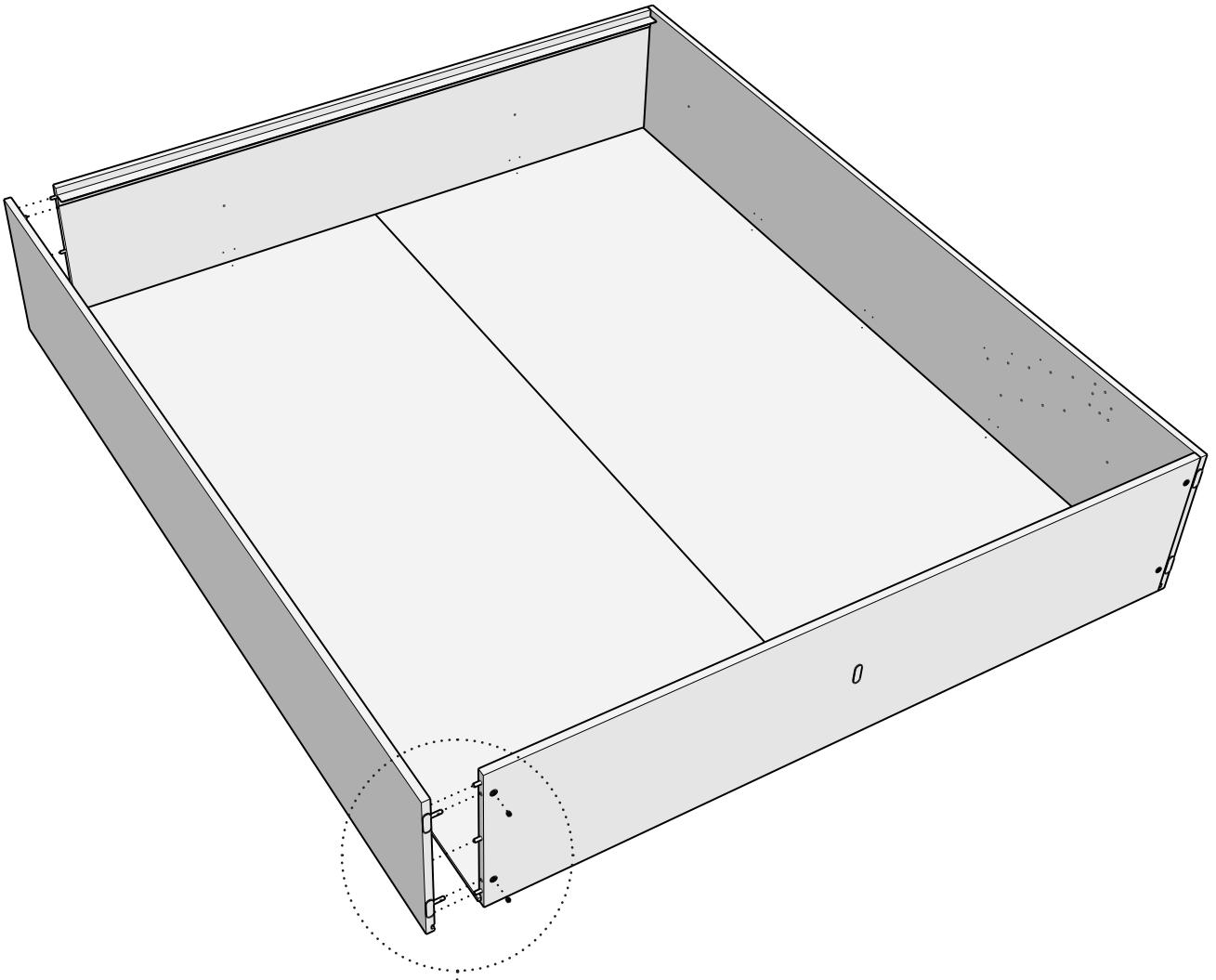
6



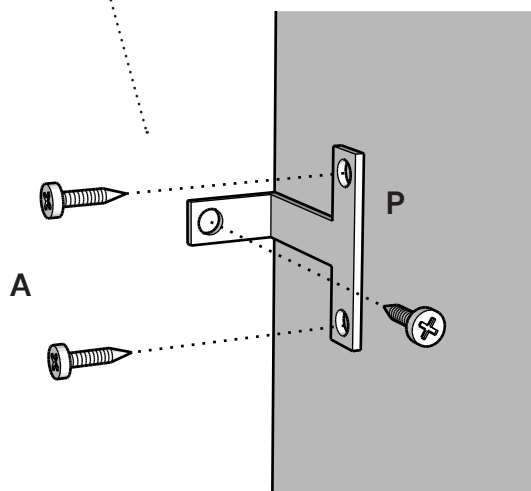
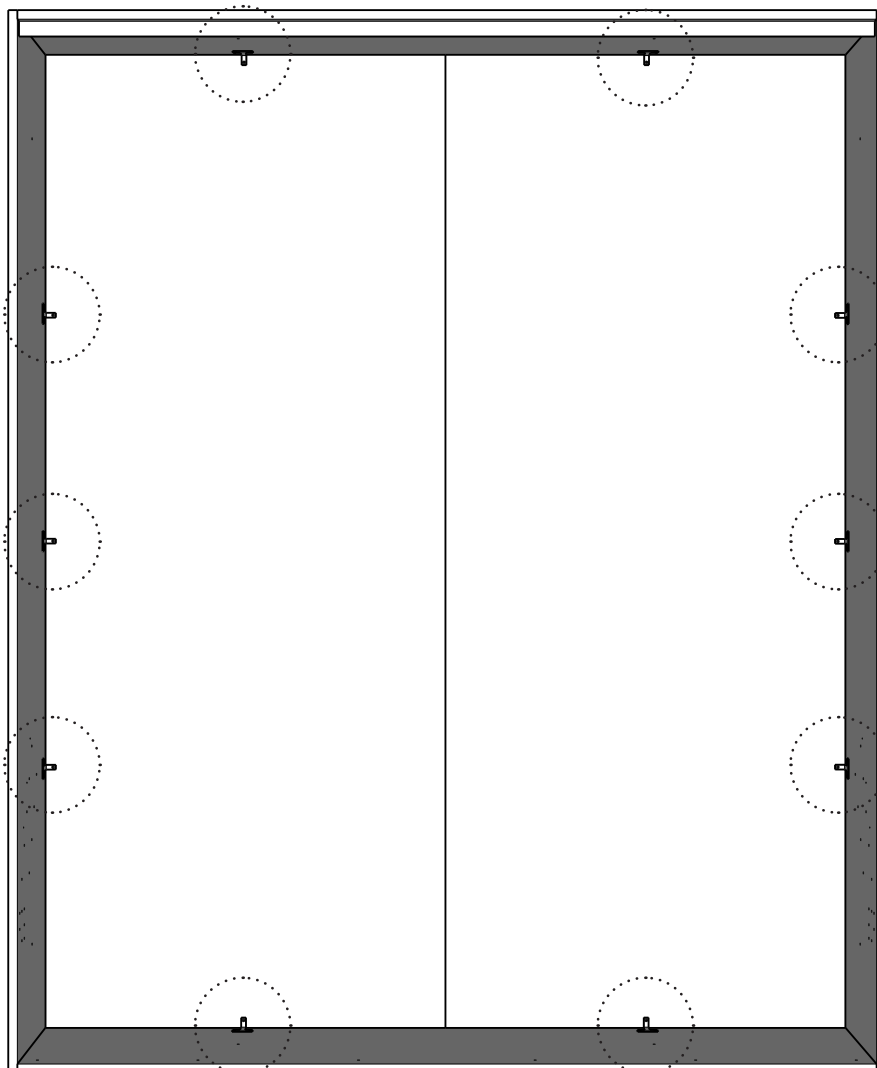
7



8



9



10

FISSARE LA STRUTTURA AL MURO TRAMITE LE STAFFE "S"
E TASSELLI DA ACQUISTARE A PARTE

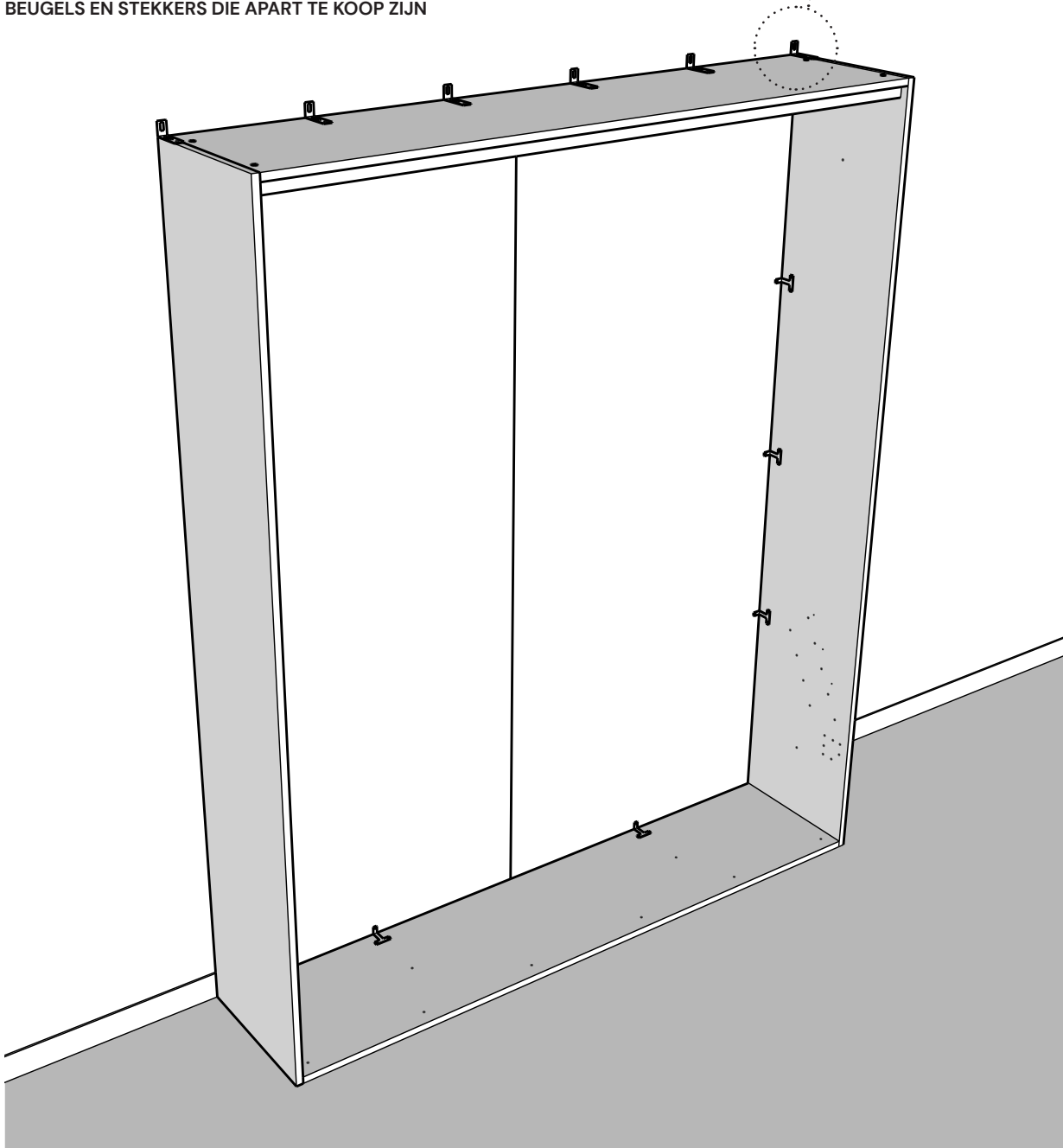
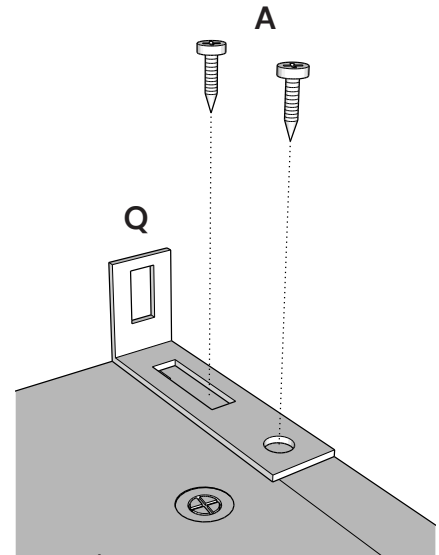
FIX THE STRUCTURE TO THE WALL USING THE "S" BRACKETS
AND PLUGS TO BE PURCHASED SEPARATELY

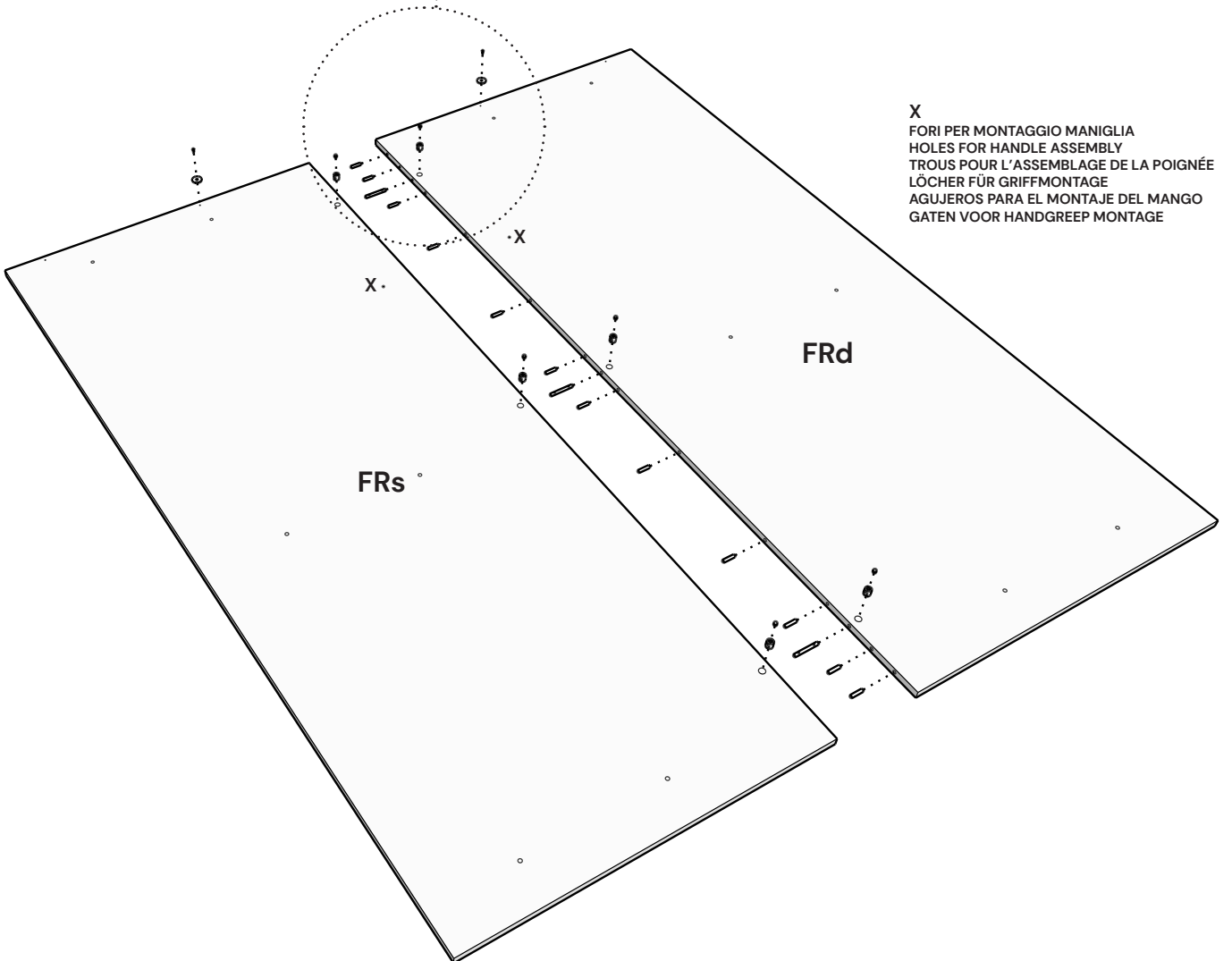
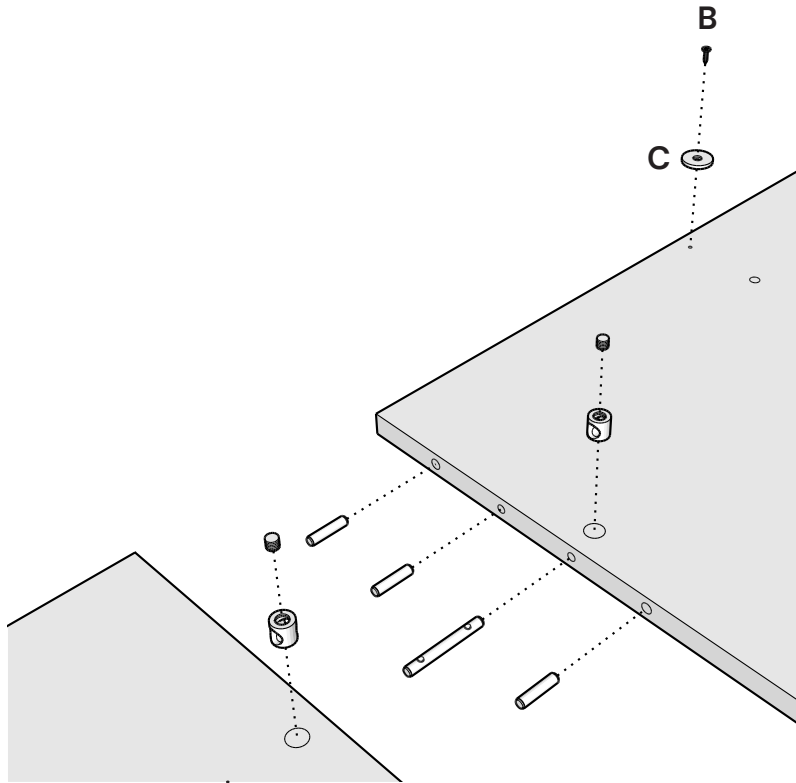
FIXER LA STRUCTURE AU MUR À L'AIDE DES SUPPORTS EN "S"
ET DES CHEVILLES À ACHETER SÉPARÉMENT

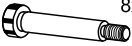


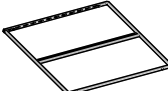
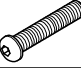









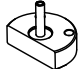




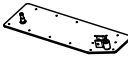






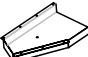
DIE STRUKTUR AN DER WAND MITHILFE DER „S“-KLAMMERN
UND DÜBEL ZU BEFESTIGEN. DIE DÜBEL SIND SEPARAT ZU ERWERBEN

FIJAR LA ESTRUCTURA A LA PARED MEDIANTE LOS SOPORTES "S"
Y LOS TAPONES QUE SE ADQUIEREN POR SEPARADO

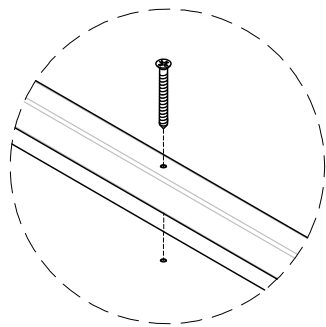
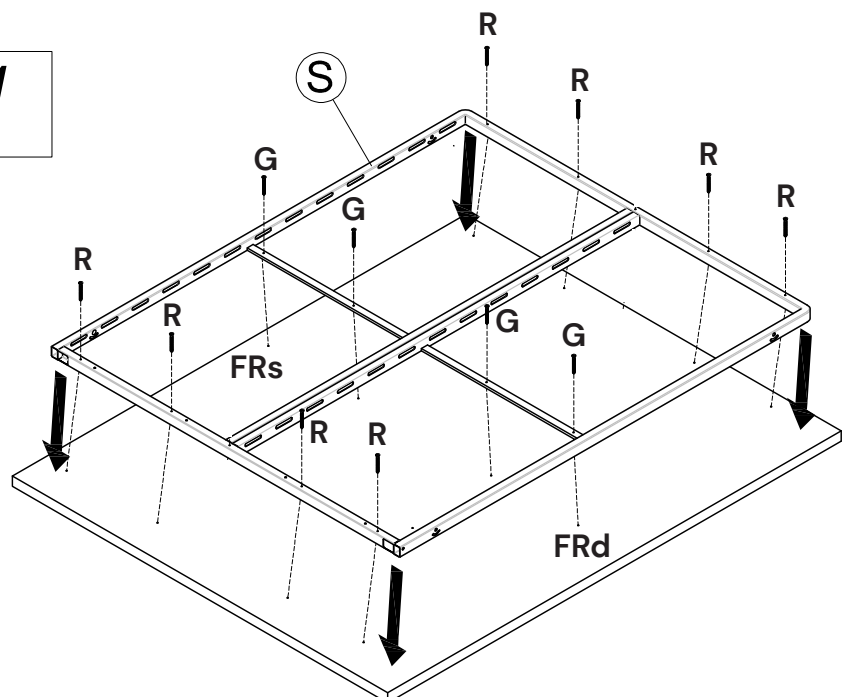
BEVESTIG DE STRUCTUUR AAN DE MUUR MET BEHULP VAN DE "S"
BEUGELS EN STEKKERS DIE APART TE KOOP ZIJN



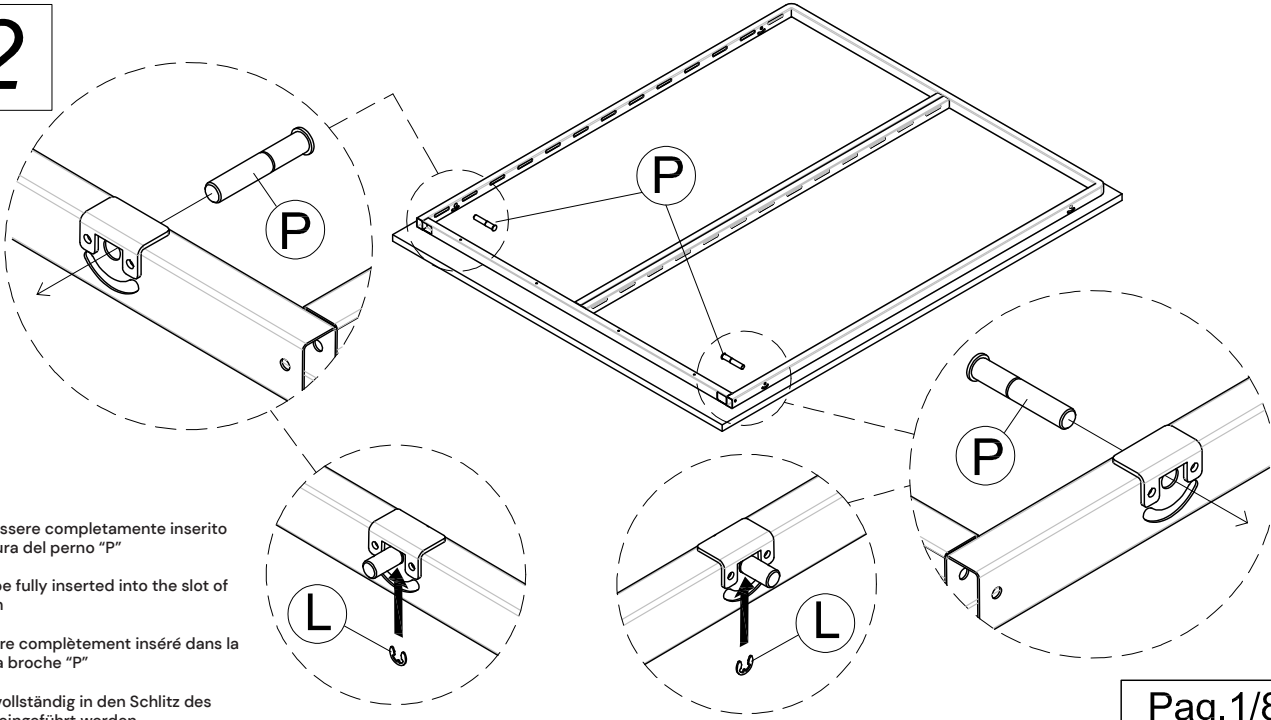


A 4x  8x40	G 2x  M8	Y 2x 	S 1x 
B 2x  M8x55	H 2x  Ø6	O 2x 	T 2x 
C 2x  M6x16	I 2x 	P 2x 	U 2x 
D 2x  TPSEI M8x20	L 2x 	Q 2x 	V 1x 
E 2x 	M 2x  Ø6	R 2x 	Z 1x 
F 2x  M8 - autoblocc.	N 2x  Ø16x25	# 2x  Ø10x11	W 1x 
& 4x  Ø25	\$ 2x 	J 1x 	

1



2

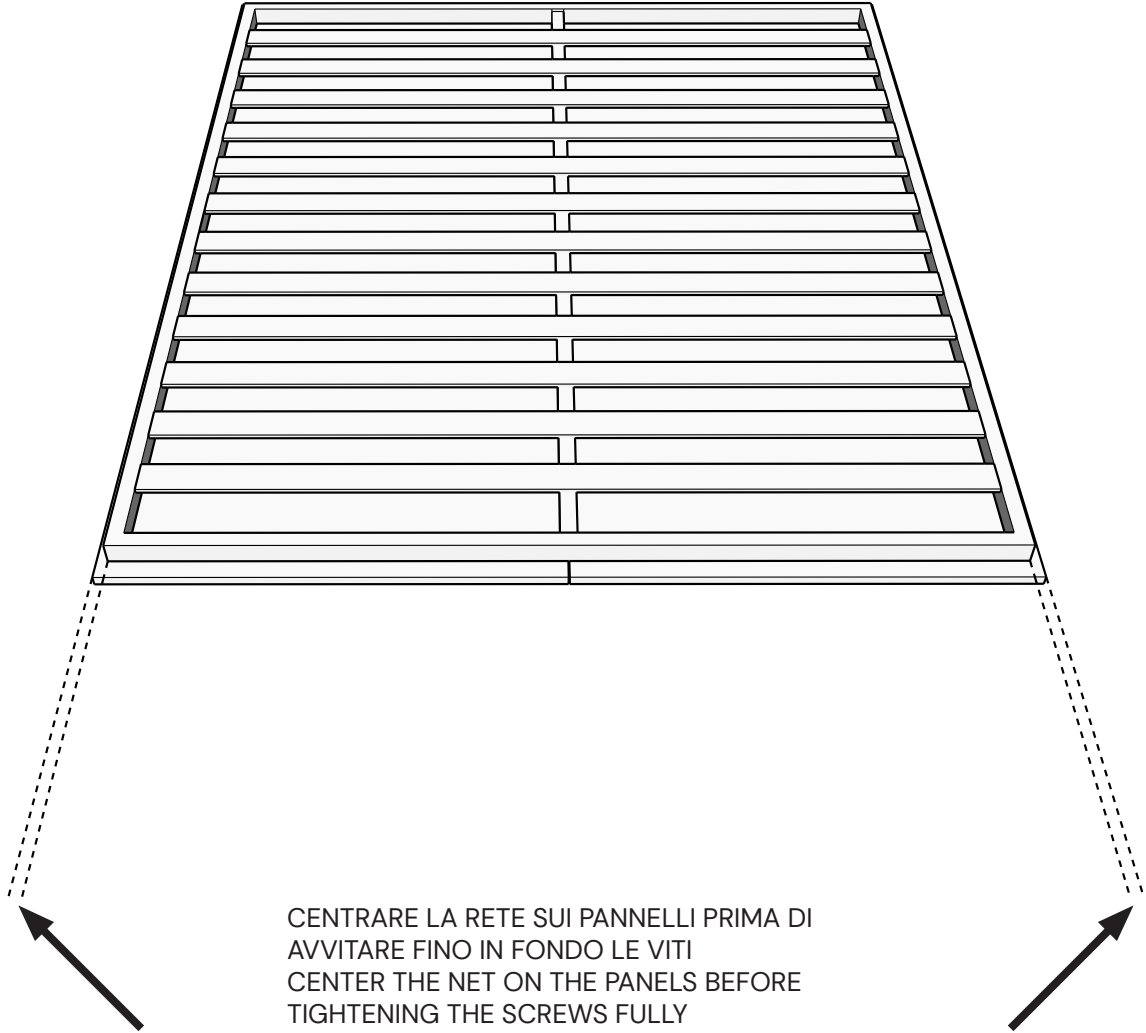


"L" deve essere completamente inserito nella fessura del perno "P"

"L" must be fully inserted into the slot of the "P" pin

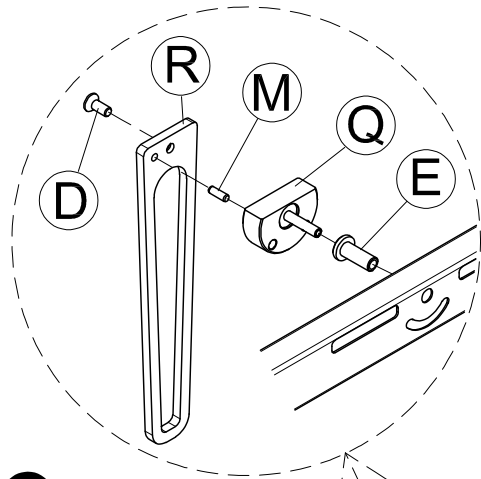
"L" doit être complètement inséré dans la fente de la broche "P"

"L" muss vollständig in den Schlitz des "P"-Stifts eingeführt werden

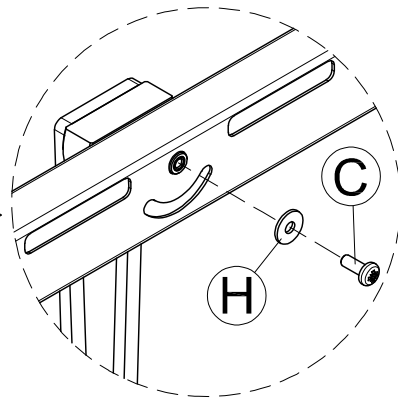


CENTRARE LA RETE SUI PANNELLI PRIMA DI
AVVITARE FINO IN FONDO LE VITI
CENTER THE NET ON THE PANELS BEFORE
TIGHTENING THE SCREWS FULLY
CENTRER LE FILET SUR LES PANNEAUX AVANT
DE SERRER COMPLÈTEMENT LES VIS
ZENTRIEREN SIE DAS NETZ AUF DEN PANEELN,
BEVOR SIE DIE SCHRAUBEN VOLLSTÄNDIG
FESTZIEHEN
CENTRE LA RED EN LOS PANELES ANTES DE
APRIETAR TOTALMENTE LOS TORNILLOS

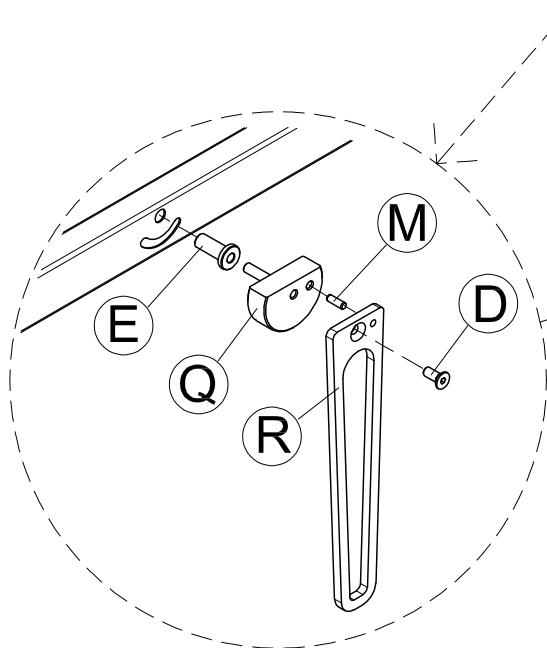
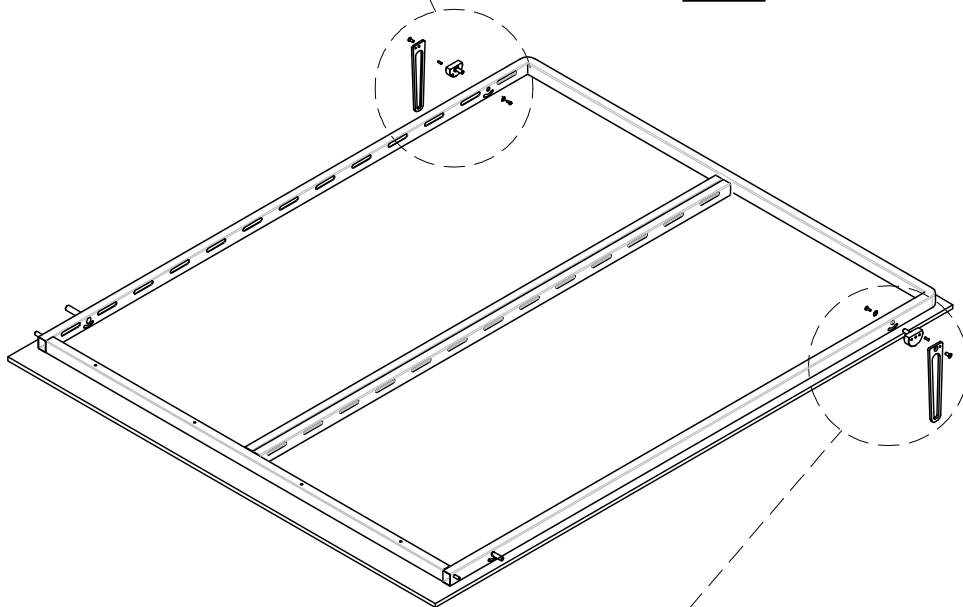
3



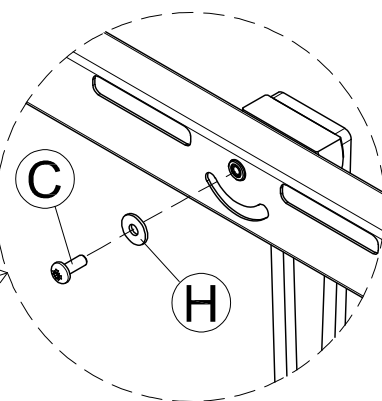
1°



2°



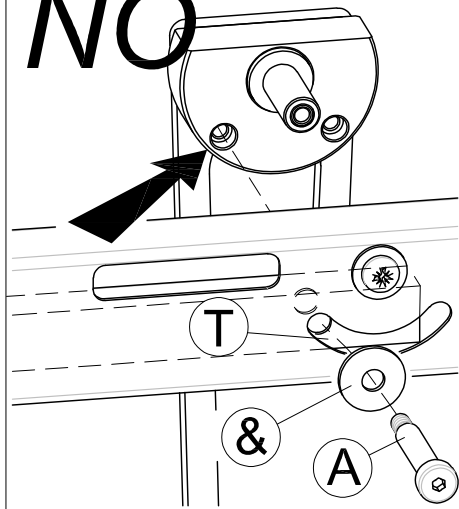
1°



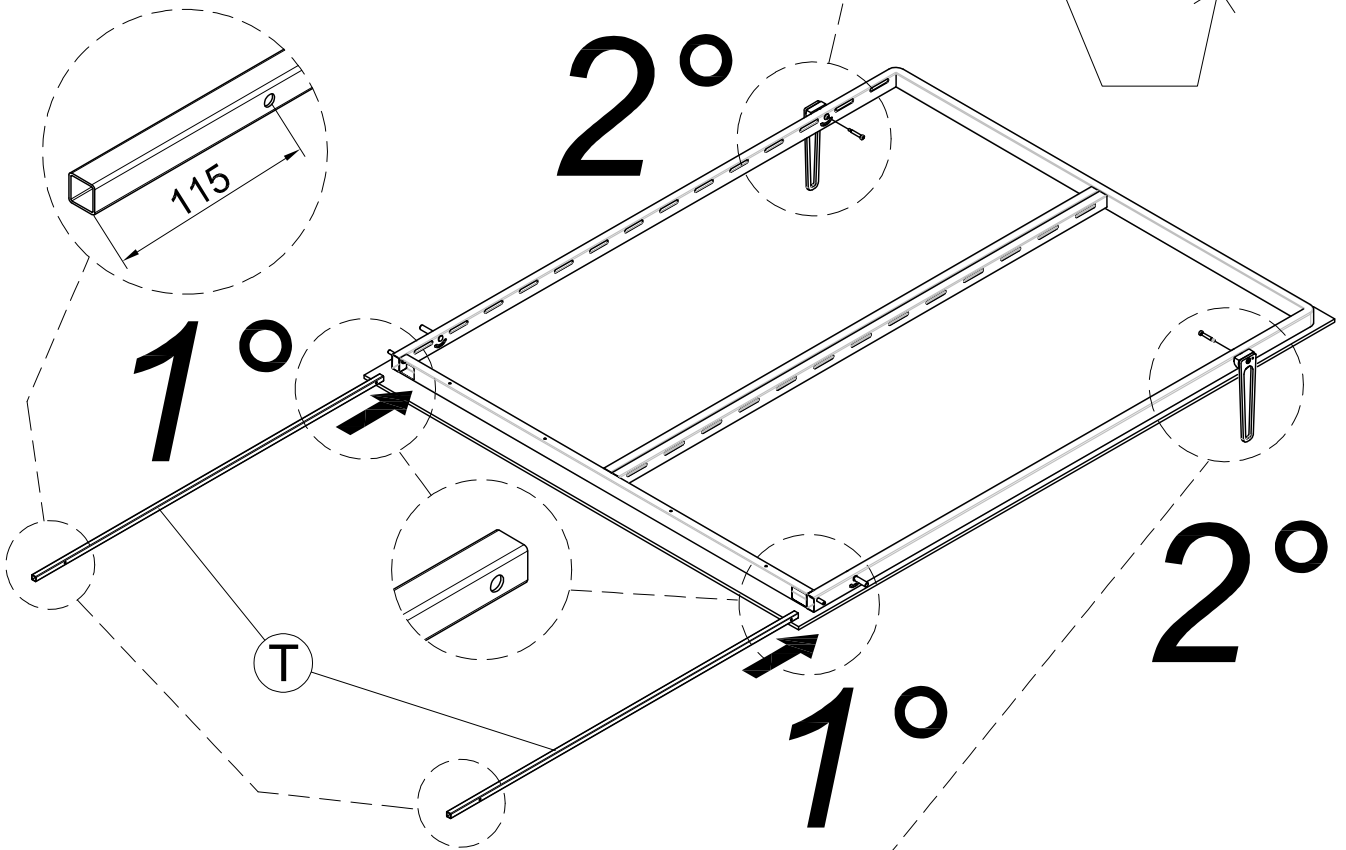
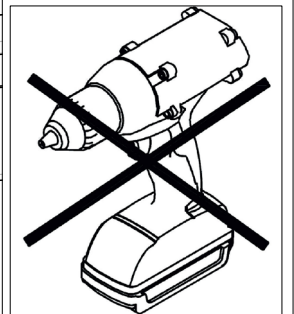
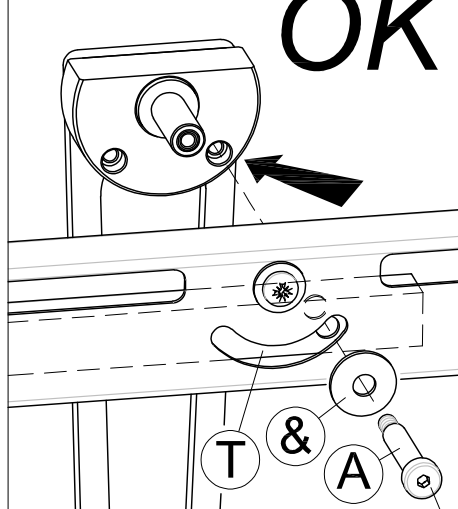
2°

4

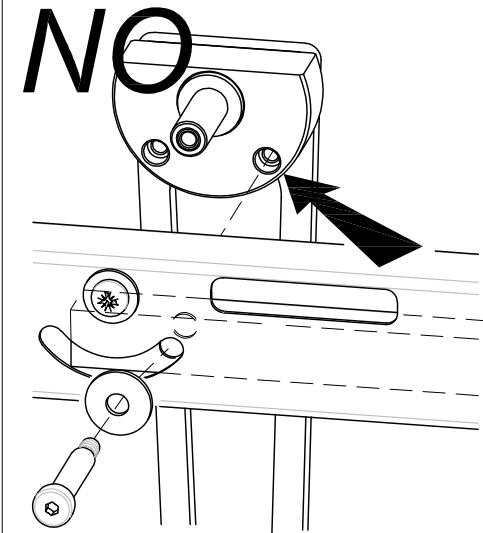
NO



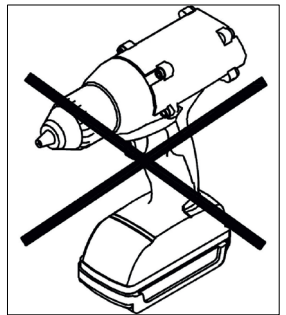
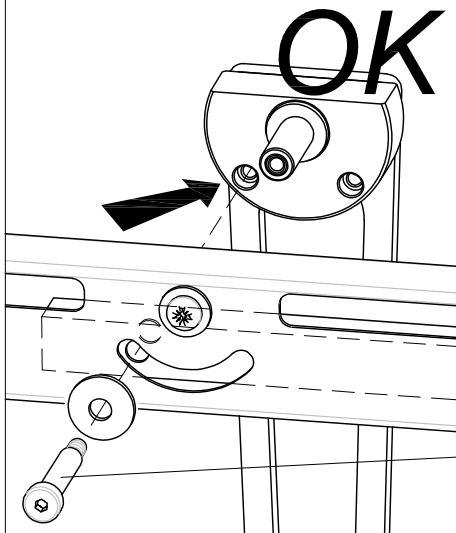
OK



NO



OK

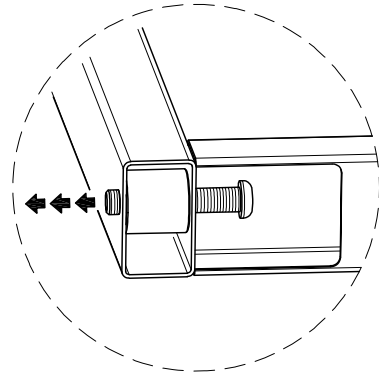
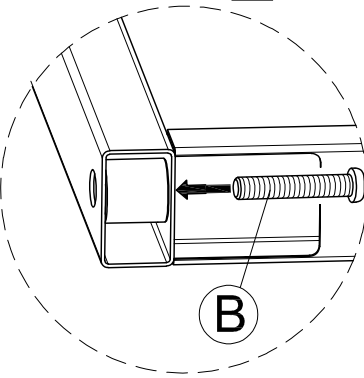
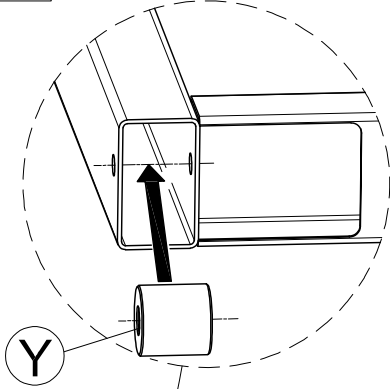


5

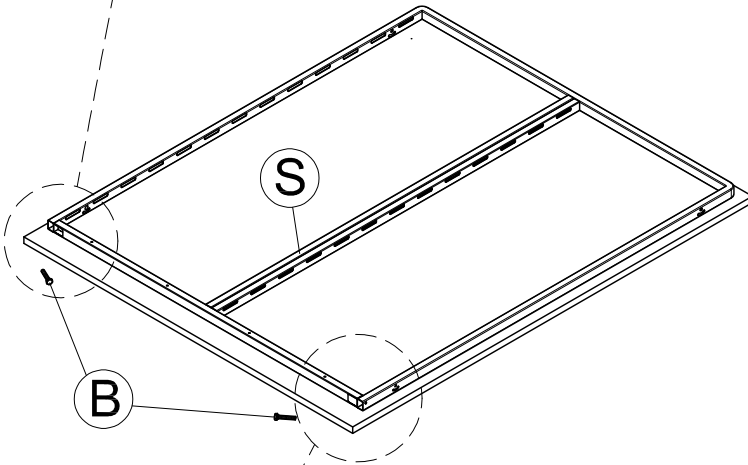
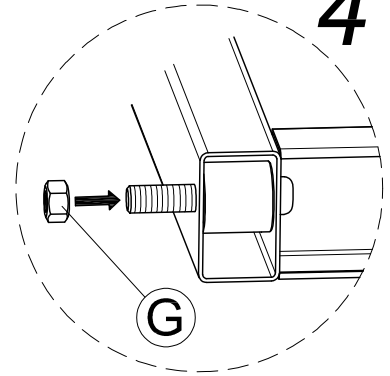
1°

2°

3°



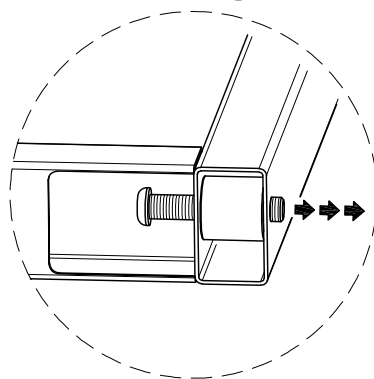
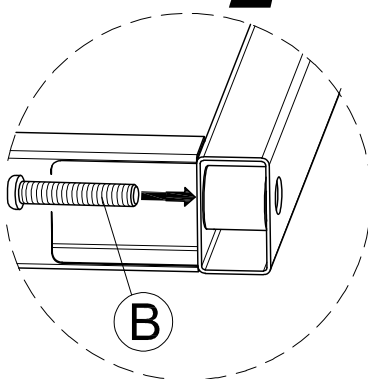
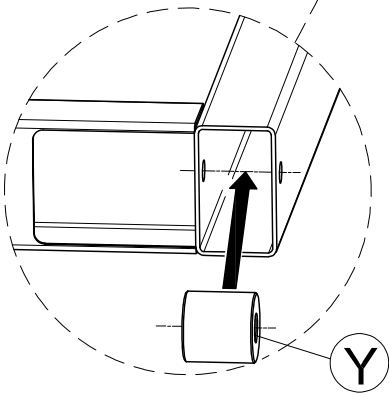
4°



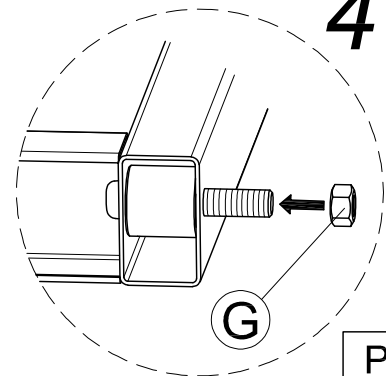
1°

2°

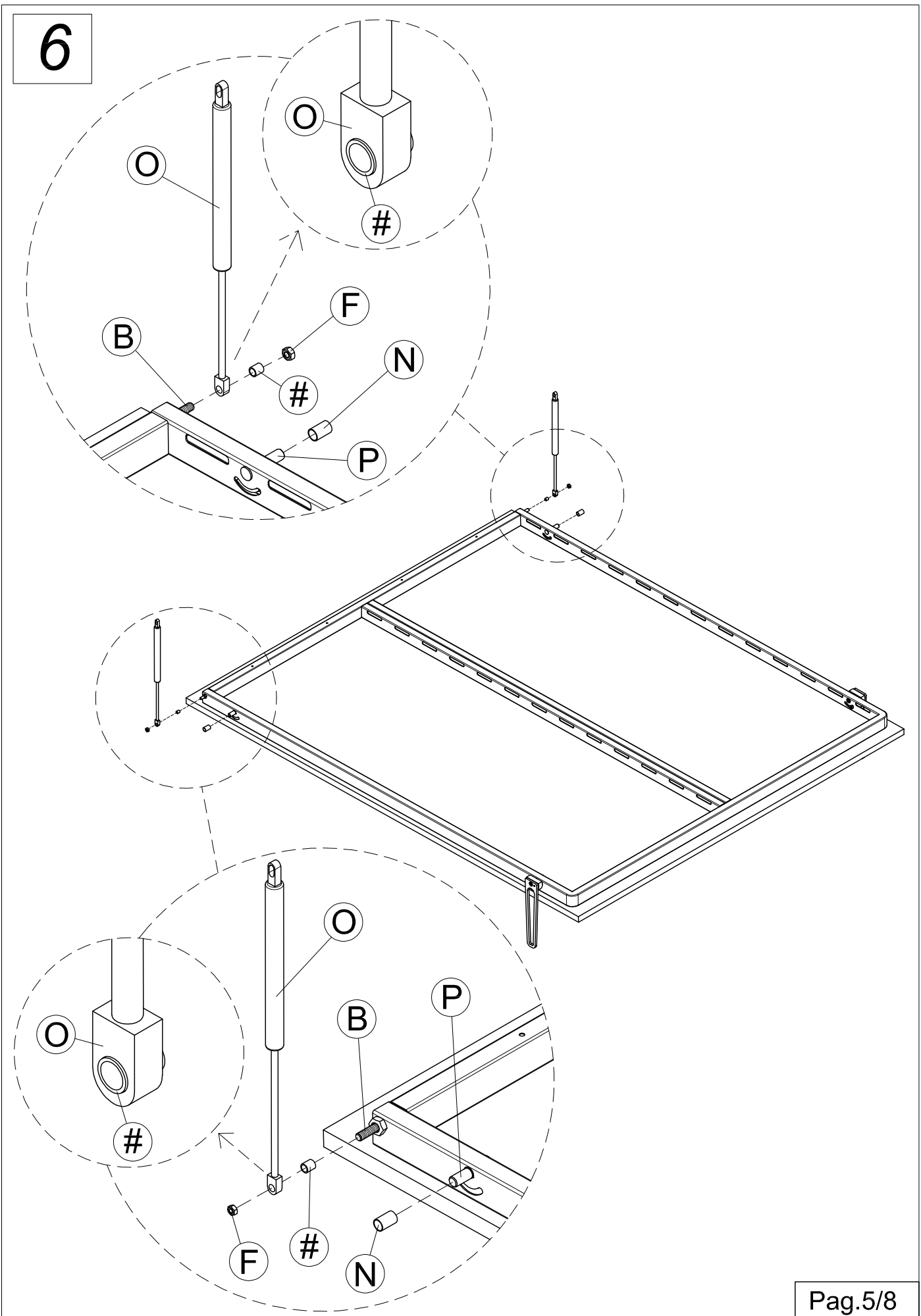
3°



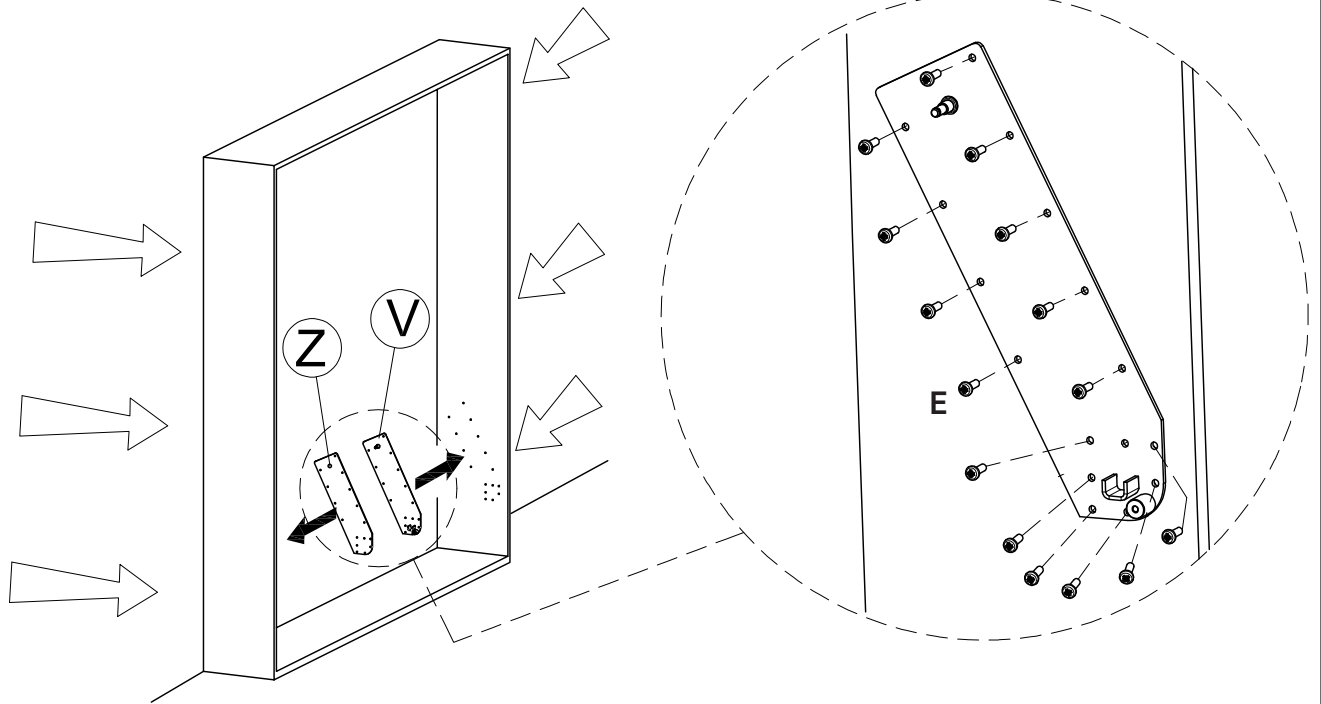
4°



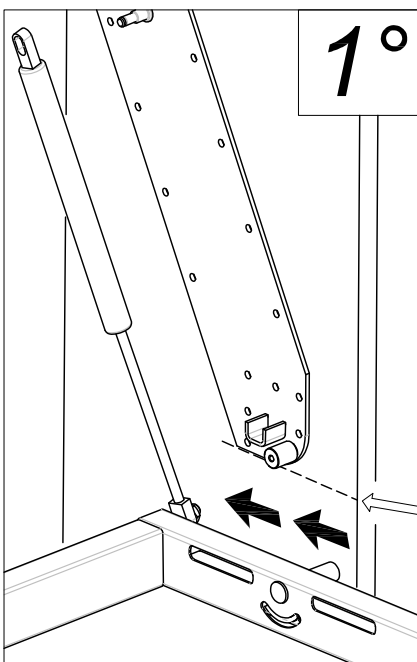
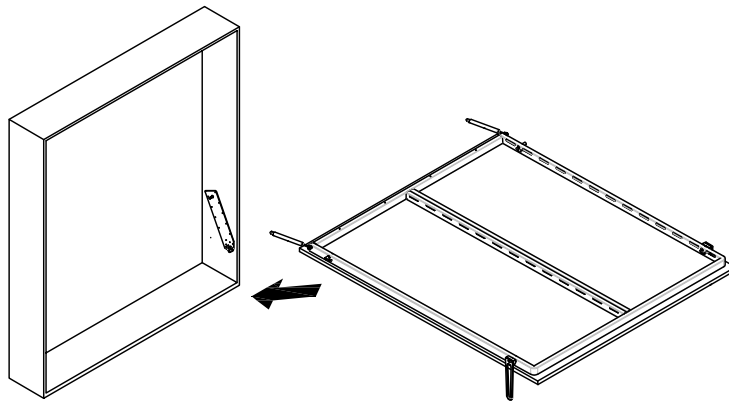
6



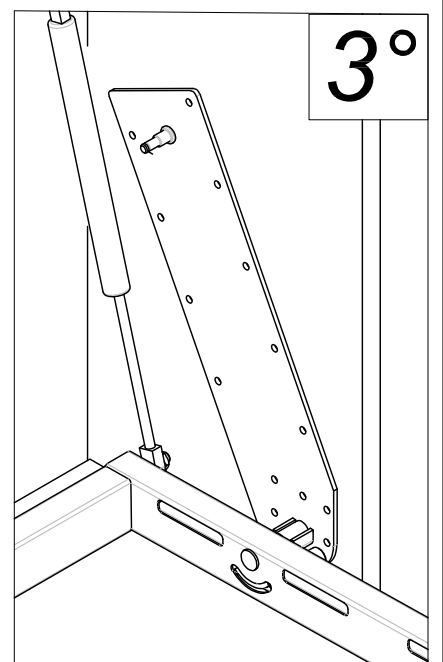
7



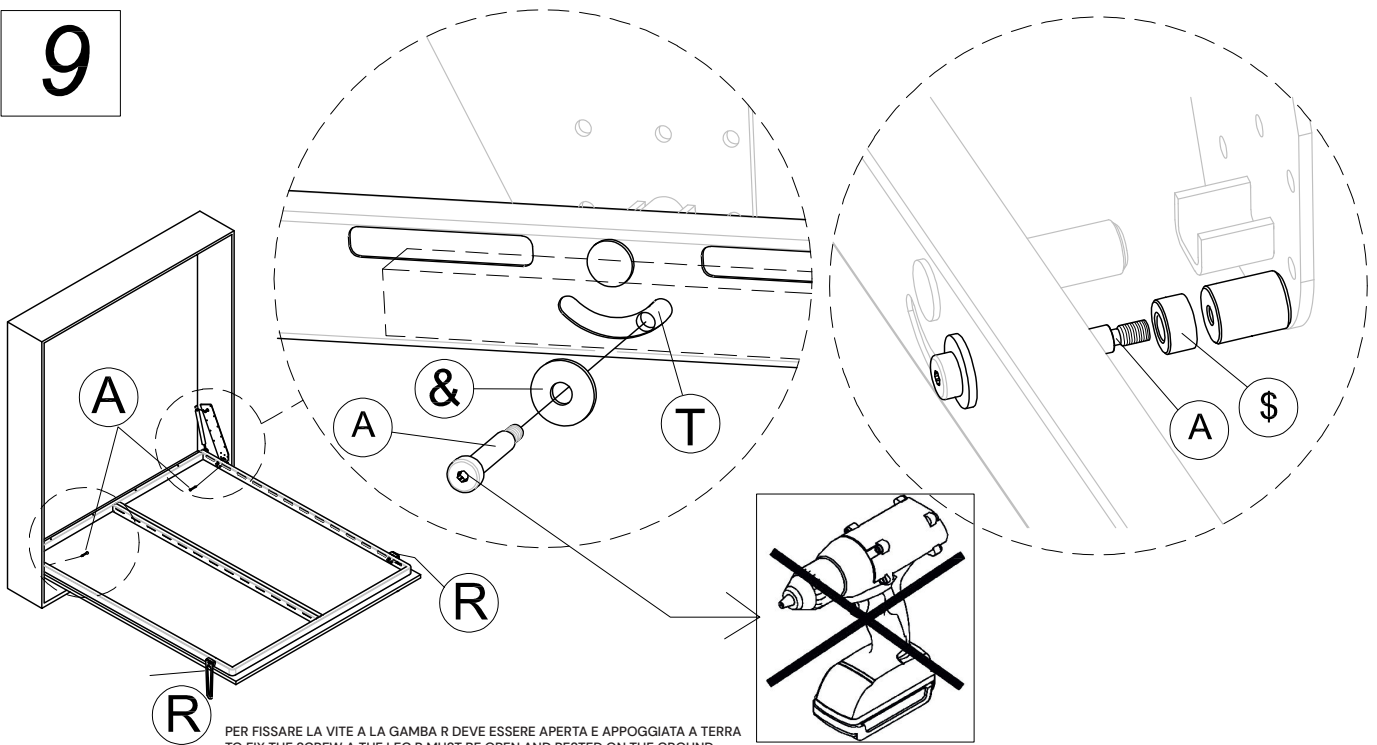
8



INSTALLARE MANTENENDO SOTTO QUESTA LINEA
INSTALL BY KEEPING BELOW THIS LINE
INSTALLER EN GARANTISSANT SOUS CETTE LIGNE
INSTALLIEREN SIE UNTER DIESER LINIE
INSTALE MANTENIENDO POR DEBAJO DE ESTA LÍNEA
INSTALLEREN ONDER DEZE LIJN TE HOUDEN



9

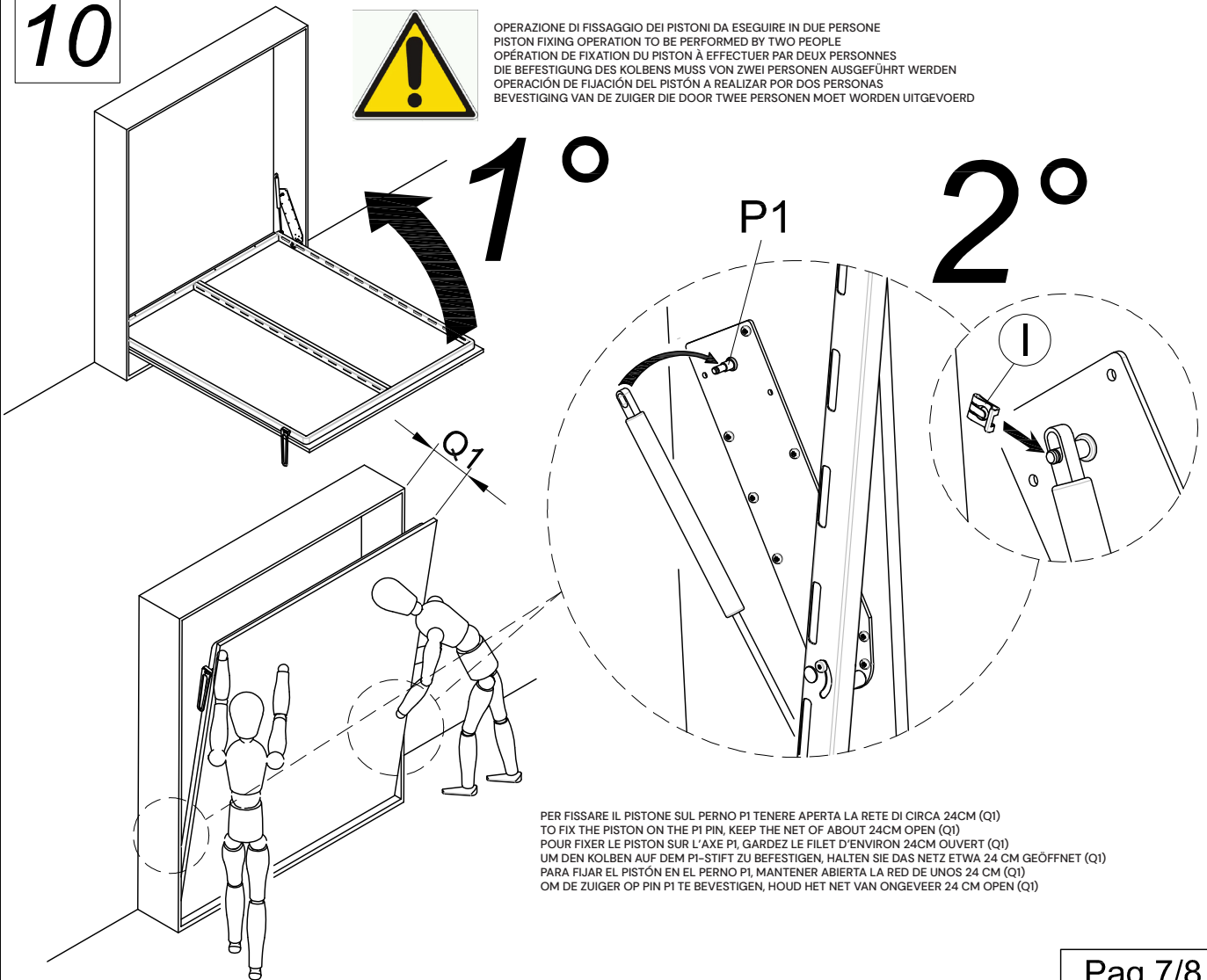


PER FISSARE LA VITE A LA GAMBA R DEVE ESSERE APERTA E APPOGGIATA A TERRA
 TO FIX THE SCREW A THE LEG R MUST BE OPEN AND RESTED ON THE GROUND
 POUR FIXER LA VIS A LE PIED R DOIT ÊTRE OUVERT ET REPOSÉ SUR LE SOL
 ZUM BEFESTIGEN DER SCHRAUBE A MUSS DAS BEIN R OFFEN SEIN UND AUF DEM BODEN AUFRUHEN
 PARA FIJAR EL TORNILLO A LA PATA R DEBE ESTAR ABIERTA Y APOYADA EN EL SUELO
 OM DE SCHROEF A TE BEVESTIGEN MOET HET BEEN OPEN WORDEN EN OP DE GROND GERUST ZIJN

10



OPERAZIONE DI FISSAGGIO DEI PISTONI DA ESEGUIRE IN DUE PERSONE
 PISTON FIXING OPERATION TO BE PERFORMED BY TWO PEOPLE
 OPÉRATION DE FIXATION DU PISTON À EFFECTUER PAR DEUX PERSONNES
 DIE BEFESTIGUNG DES KOLBENS MUSS VON ZWEI PERSONEN AUSGEFÜHRT WERDEN
 OPERACIÓN DE FIJACIÓN DEL PISTÓN A REALIZAR POR DOS PERSONAS
 BEVESTIGING VAN DE ZUIGER DIE DOOR TWEE PERSONEN MOET WORDEN UITGEVOERD



PER FISSARE IL PISTONE SUL PERNO P1 TENERE APERTA LA RETE DI CIRCA 24CM (Q1)
 TO FIX THE PISTON ON THE P1 PIN, KEEP THE NET OF ABOUT 24CM OPEN (Q1)
 POUR FIXER LE PISTON SUR L'AXE P1, GARDEZ LE FILET D'ENVIRON 24CM OUVERT (Q1)
 UM DEN KOLBEN AUF DEM P1-STIFT ZU BEFESTIGEN, HALTEN SIE DAS NETZ ETWA 24 CM GEÖFFNET (Q1)
 PARA FIJAR EL PISTÓN EN EL PERNO P1, MANTENER ABIERTA LA RED DE UNOS 24 CM (Q1)
 OM DE ZUIGER OP PIN P1 TE BEVESTIGEN, HOUD HET NET VAN ONGEVEER 24 CM OPEN (Q1)

11

